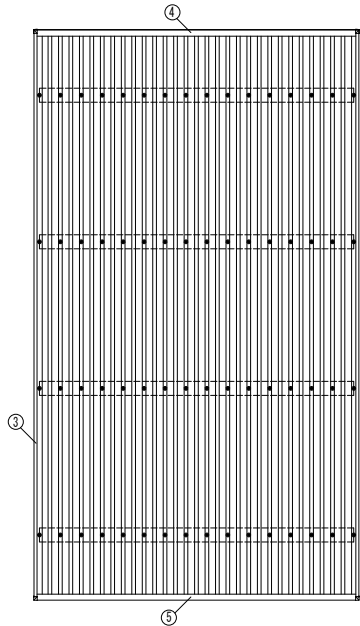
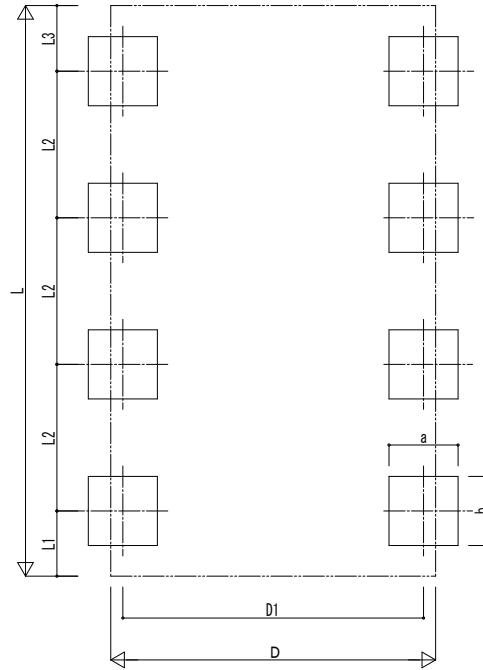


■ 姿図



■ 基礎配置図



■ 基礎寸法表

間口呼称	奥行呼称	独立基礎			土間コンクリート考慮基礎		
		地耐力 [kN/m <sup>2</sup> ]			地耐力 [kN/m <sup>2</sup> ]		
		30	50	100	30	50	100
		a・b	a・b	a・b	a・b	a・b	a・b
30	55	920	630	420	920	630	420
36		1000	690	470	1000	690	460

・H3500の場合、独立基礎は150、土間コンクリート考慮基礎は50足した寸法にしてください。  
 ・耐風性能54[m/s]の場合、独立基礎は250、土間コンクリート考慮基礎は150足した寸法にしてください。

■ 間口-奥行-高さ寸法表

間口呼称	奥行呼称	D	D1	L	L1	L2	L3
30	55	3104	2873	5450	623	1400	627
36		3704	3473				

間口呼称	奥行呼称	高さ呼称	H	H1	H2	H3
30	55	24	2355	2681	2495	2862
36						

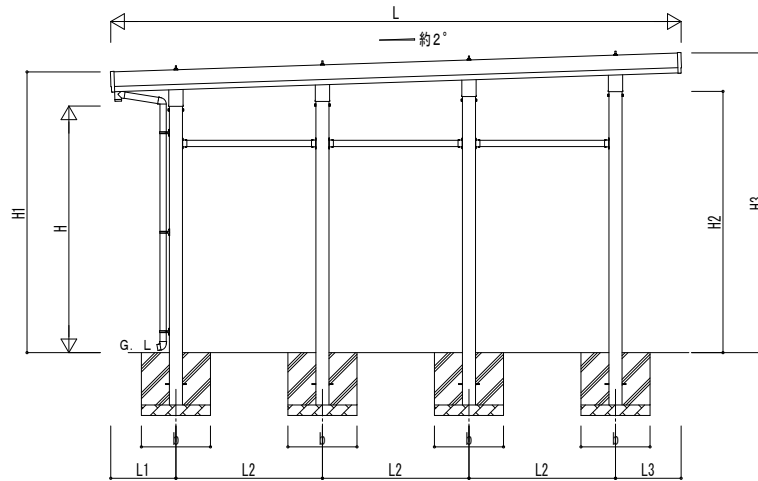
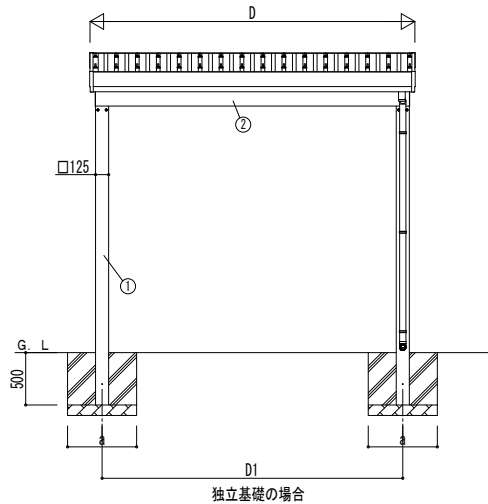
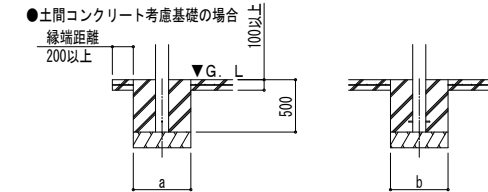
・H=2500 (H=3000) < H=3500 > の場合、H1、H2、H3に145 (645) < 1145 > 足した寸法にしてください。

■ 主要部材材質一覧

主要部材	材質	表面処理
①柱	アルミニウム合金 押出形	氟極酸化塗装複合被膜
②梁	アルミニウム合金 押出形	氟極酸化塗装複合被膜
③鼻隠し (側面)	アルミニウム合金 押出形	氟極酸化塗装複合被膜
④鼻隠し (水上側)	アルミニウム合金 押出形	氟極酸化塗装複合被膜
⑤鼻隠し (水下側)	アルミニウム合金 押出形	氟極酸化塗装複合被膜

- D: 間口
- D1: 柱芯々 (間口方向)
- L: 奥行
- L1: 柱芯々~屋根根部 (水下側)
- L2: 柱芯々 (奥行方向)
- L3: 柱芯々~屋根根部 (水上側)
- H: 高さ (G.L~梁下 (水下側))
- H1: G.L~屋根上端 (水下側)
- H2: G.L~梁下 (水上側)
- H3: G.L~屋根上端 (水上側)
- a: 基礎 (間口方向)
- b: 基礎 (奥行方向)

■ 基礎断面図



変更記事

設計監理

施工

工事名

図面内容

カーポート ジーポートPro 9000タイプ  
1台用 単体 柱8本仕様 納まり図

照査

担当

作図

尺度

御承認印

年月日

図番

通し図番

YKK AP

● 施工-A1