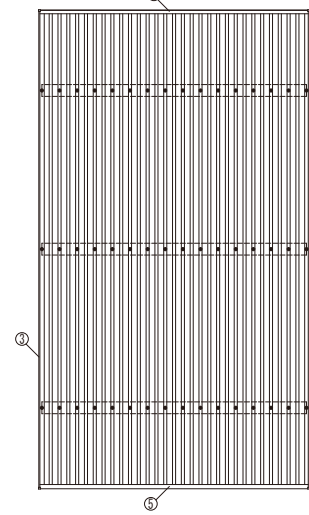
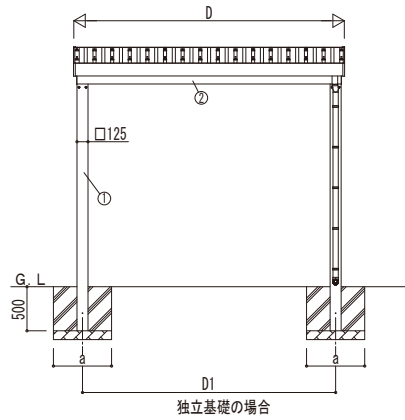
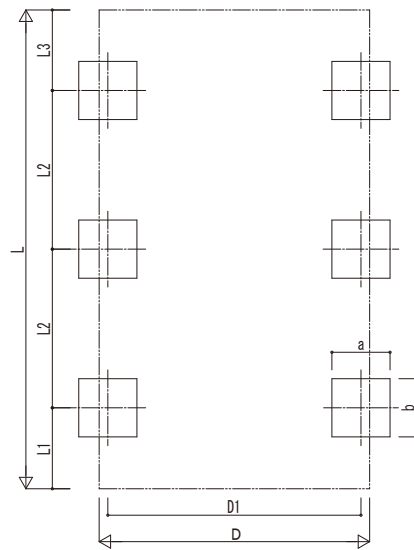


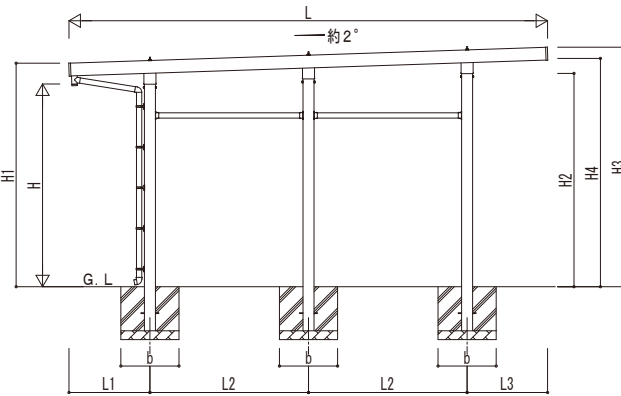
■ 姿図



■ 基礎配置図

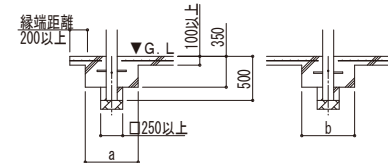


独立基礎の場合

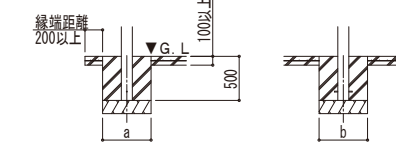


■ 基礎断面図

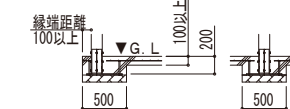
● 土間コンクリート同時施工基礎の場合



● 土間コンクリート考慮基礎の場合



● イーザープレートの場合



■ 基礎寸法表

間口呼称	奥行呼称	独立基礎			土間コンクリート考慮基礎			土間コンクリート同時施工基礎		
		地耐力 [kN/m <sup>2</sup> ]			地耐力 [kN/m <sup>2</sup> ]			地耐力 [kN/m <sup>2</sup> ]		
		30	50	100	30	50	100	30	50	100
30	55	780	670	450	620	450	450	580	480	460
	60	800	700	470	640	470	470	610	500	500
36	55	840	740	490	670	490	490	630	540	530
	60	870	770	520	700	520	520	660	580	560

・H3500の場合、独立基礎は150、土間コンクリート考慮基礎は50、土間コンクリート同時施工基礎は100足した寸法にしてください。

■ 土間同時施工基礎アンカー本数表

間口呼称	奥行呼称	アンカー本数
30	55	2
	60	
36	55	2
	60	

・柱1本あたり

■ 間口-奥行-高さ寸法表

間口呼称	奥行呼称	D	D1	L	L1	L2	L3
30	55	3070	2873	5432	919	1800	913
	60			5943	973	2000	970
36	55	3670	3473	5432	919	1800	913
	60			5943	973	2000	970

間口呼称	奥行呼称	高さ呼称	H	H1	H2	H3	H4
30	55	23	2300	2536	2420	2717	2590
	60			2534	2433	2733	2603
36	55	23	2300	2536	2420	2717	2590
	60			2534	2433	2733	2603

・H=2500 (H=3000) < H=3500 の場合、H1、H2、H3、H4に200 (700) < 1200 足した寸法にしてください。

■ 主要部材材質一覧

主要部材	材質	表面処理
① 柱	アルミニウム合金 押出形	有機亜鉛塗装複合被膜
② 梁	アルミニウム合金 押出形	有機亜鉛塗装複合被膜
③ 鼻隠し(側面)	アルミニウム合金 押出形	有機亜鉛塗装複合被膜
④ 鼻隠し(水上側)	アルミニウム合金 押出形	有機亜鉛塗装複合被膜
⑤ 鼻隠し(水下側)	アルミニウム合金 押出形	有機亜鉛塗装複合被膜

D: 間口

D1: 柱芯々(間口方向)

L: 奥行

L1: 柱芯~屋根根部(水下側)

L2: 柱芯々(奥行方向)

L3: 柱芯~屋根根部(水上側)

H: 高さ (G.L~梁下(水下側))

H1: G.L~屋根上端(水下側)

H2: G.L~梁下(水上側)

H3: G.L~屋根上端(水上側)

H4: 軒高 (G.L~梁上(水上側))

a: 基礎(間口方向)

b: 基礎(奥行方向)

変更記号	設計管理	工事名	照査担当	作図	尺度	御承認印
		工務				
	施工	図面内容				年月日
		カーポート ジーポートPro GR 3000				
		1台用 単体 柱6本仕様 納まり図				

YKK AP 図番 通し図番 年 月 日 施工-A1