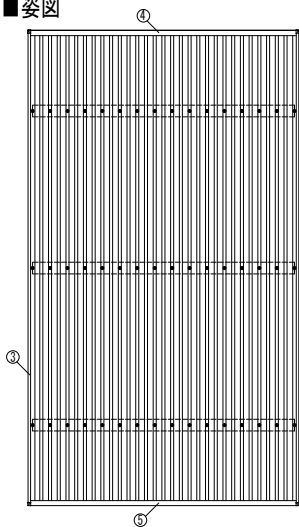
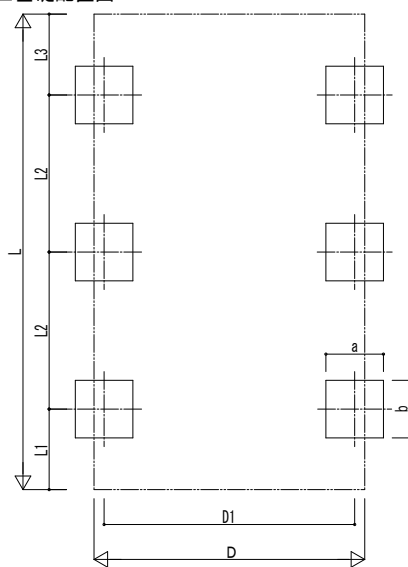


■ 姿図



■ 基礎配置図



■ 基礎寸法表

間口呼称	奥行呼称	独立基礎			土間コンクリート考慮基礎			土間コンクリート同時施工基礎		
		地耐力 [kN/m <sup>2</sup> ]			地耐力 [kN/m <sup>2</sup> ]			地耐力 [kN/m <sup>2</sup> ]		
		30	50	100	30	50	100	30	50	100
30	55	780	670	450	620	450	450	580	480	460
	60	800	700	470	640	470	470	610	500	500
36	55	840	740	490	670	490	490	630	540	530
	60	870	770	520	700	520	520	660	580	560

・H3500の場合、独立基礎は150、土間コンクリート考慮基礎は50、土間コンクリート同時施工基礎は100足した寸法にしてください。

■ 間口-奥行-高さ寸法表

間口呼称	奥行呼称	D	D1	L	L1	L2	L3
30	55	3104	2873	5450	923	1800	927
	60			5960	977	2000	983
36	55	3704	3473	5450	923	1800	927
	60			5960	977	2000	983

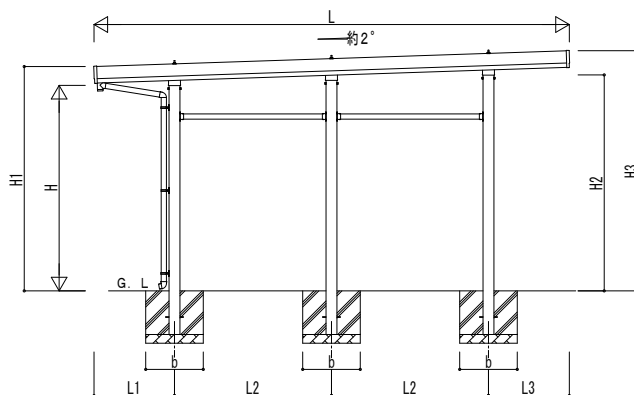
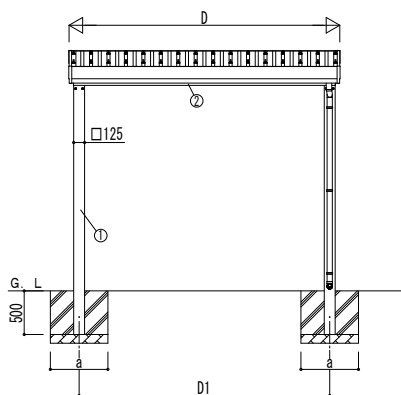
間口呼称	奥行呼称	高さ呼称	H	H1	H2	H3
30	55	24	2355	2571	2475	2752
	60			2569	2488	2768
36	55	24	2355	2571	2475	2752
	60			2569	2488	2768

・H=2500 (H=3000) <H=3500> の場合、H1、H2、H3に145 (645) <1145> 足した寸法にしてください。

■ 主要部材材質一覧

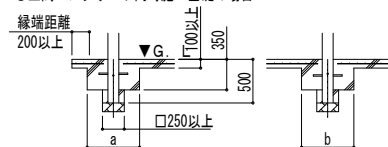
主要部材	材質	表面処理
① 柱	アルミニウム合金	押出形 有機酸化塗装複合被膜
② 梁	アルミニウム合金	押出形 有機酸化塗装複合被膜
③ 鼻隠し (側面)	アルミニウム合金	押出形 有機酸化塗装複合被膜
④ 鼻隠し (水上側)	アルミニウム合金	押出形 有機酸化塗装複合被膜
⑤ 鼻隠し (水下側)	アルミニウム合金	押出形 有機酸化塗装複合被膜

- D : 間口
- D1 : 柱芯々 (間口方向)
- L : 奥行
- L1 : 柱芯～屋根端部 (水下側)
- L2 : 柱芯々 (奥行方向)
- L3 : 柱芯～屋根端部 (水上側)
- H : 高さ (G.L～梁下 (水下側))
- H1 : G.L～屋根上端 (水下側)
- H2 : G.L～梁下 (水上側)
- H3 : G.L～屋根上端 (水上側)
- a : 基礎 (間口方向)
- b : 基礎 (奥行方向)

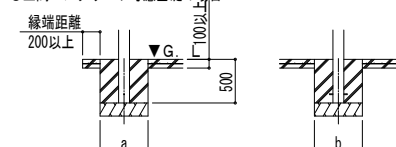


■ 基礎断面図

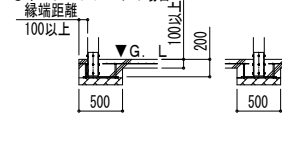
● 土間コンクリート同時施工基礎の場合



● 土間コンクリート考慮基礎の場合



● イーゼーブレードの場合



変更記事	設計監理	工事名	照査	担当	作図	尺度	御承認印	図番
	施工	図面内容						通し図番

工事名	カーポート	ジーポートPro GR	3000タイプ
図面内容	1台用	単体	柱6本仕様 納まり図

照査	担当	作図	尺度	御承認印

図番	通し図番