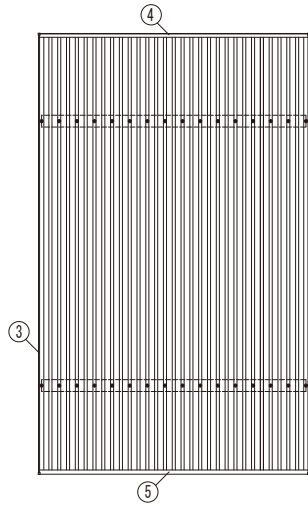
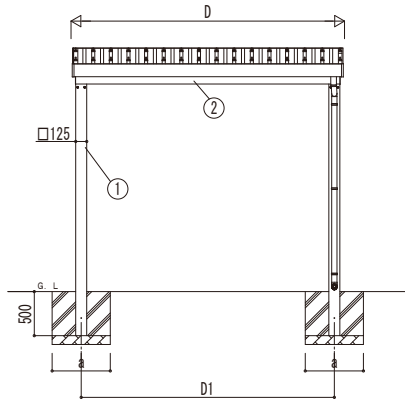
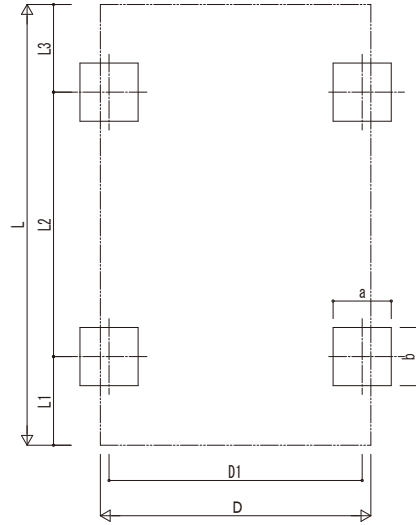


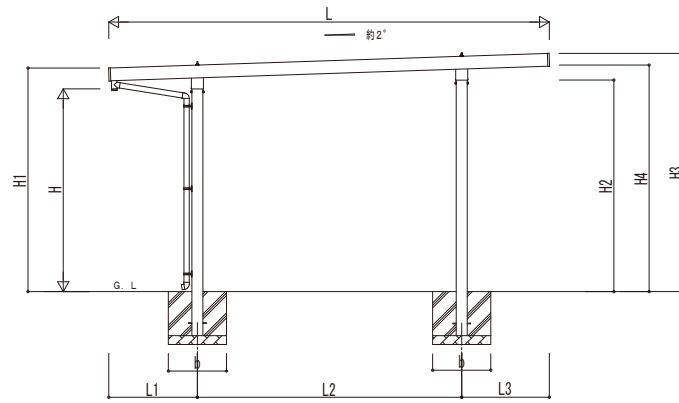
■ 姿図



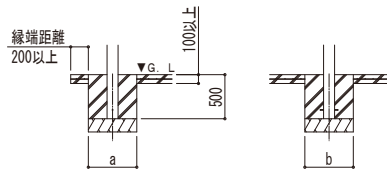
■ 基礎配置図



独立基礎の場合



● 土間コンクリート考慮基礎の場合



■ 基礎寸法表

間口呼称	奥行呼称	独立基礎			土間コンクリート考慮基礎		
		地耐力 [kN/m <sup>2</sup> ]			地耐力 [kN/m <sup>2</sup> ]		
		30	50	100	30	50	100
30	50	a・b 690	a・b 580	a・b 400	a・b 400	a・b 400	a・b 400

■ 間口-奥行-高さ寸法表

間口呼称	奥行呼称	D	D1	L	L1	L2	L3
30	50	3070	2873	5000	1006	3000	994

間口呼称	奥行呼称	高さ呼称	H	H1	H2	H3	H4
30	50	23	2300	2536	2400	2703	2570

・H=2500(H=3000)の場合、H1、H2、H3、H4に200(700)足した寸法にしてください。

■ 主要部材材質一覧

主要部材	材質	表面処理
①柱	アルミニウム合金 押出形	氟極酸化塗装複合被膜
②梁	アルミニウム合金 押出形	氟極酸化塗装複合被膜
③鼻隠し(側面)	アルミニウム合金 押出形	氟極酸化塗装複合被膜
④鼻隠し(水上側)	アルミニウム合金 押出形	氟極酸化塗装複合被膜
⑤鼻隠し(水下側)	アルミニウム合金 押出形	氟極酸化塗装複合被膜

- D: 間口
- D1: 柱芯々(間口方向)
- L: 奥行
- L1: 柱芯~屋根根部(水下側)
- L2: 柱芯々(奥行方向)
- L3: 柱芯~屋根根部(水上側)
- H: 高さ (G.L~梁下(水下側))
- H1: G.L~屋根上端(水下側)
- H2: G.L~梁上(水上側)
- H3: G.L~屋根上端(水上側)
- H4: 軒高 (G.L~梁上(水上側))
- a: 基礎 (間口方向)
- b: 基礎 (奥行方向)

変更記号	設計管理

図面内容	カーポート ジーポート Pro 1500タイプ 1台用 単体 柱4本仕様 納まり図
------	--

工事名	

照査	担当	作図	尺度	御承認印

図番	
通し図番	