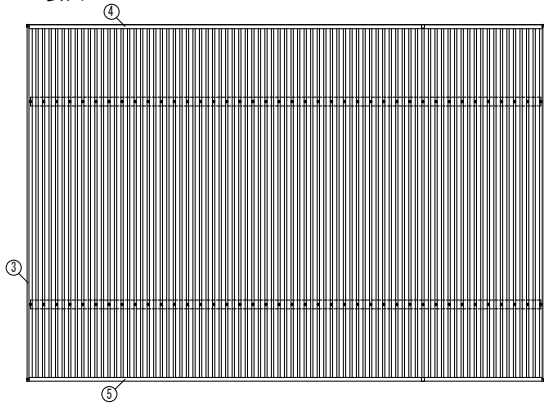
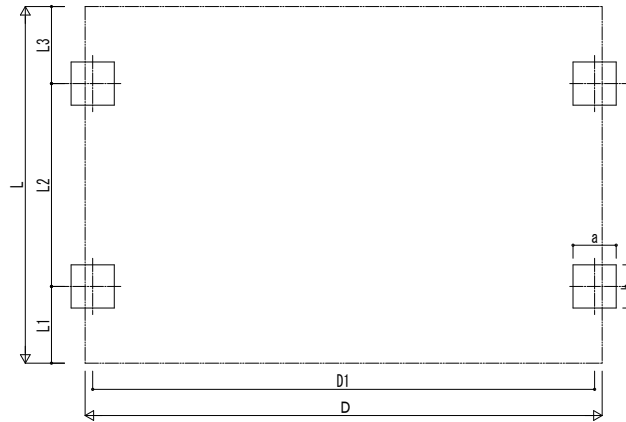


■ 姿図



■ 基礎配置図



■ 基礎寸法表

間口呼称	奥行呼称	独立基礎			土間コンクリート考慮基礎			土間コンクリート同時施工基礎		
		地耐力 [kN/m <sup>2</sup> ]			地耐力 [kN/m <sup>2</sup> ]			地耐力 [kN/m <sup>2</sup> ]		
		30	50	100	30	50	100	30	50	100
80	a・b	a・b	a・b	a・b	a・b	a・b	a・b	a・b	a・b	a・b
	55	1100	1010	740	640	640	640	810	780	750
	60	1130	1050	760	670	670	670	850	820	790

・H3500の場合、独立基礎は150、土間コンクリート考慮基礎は50、土間コンクリート同時施工基礎は100足した寸法にしてください。

■ 間口-奥行-高さ寸法表

間口呼称	奥行呼称	D	D1	L	L1	L2	L3
80	55	7904	7673	5450	1173	3100	1177
	60			5960	1277	3400	1283

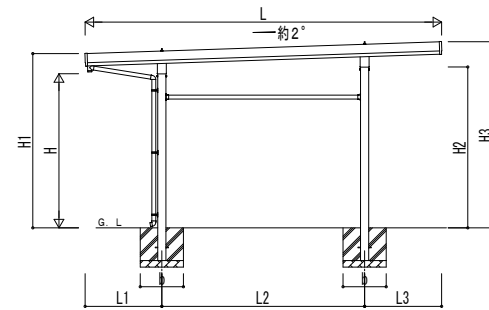
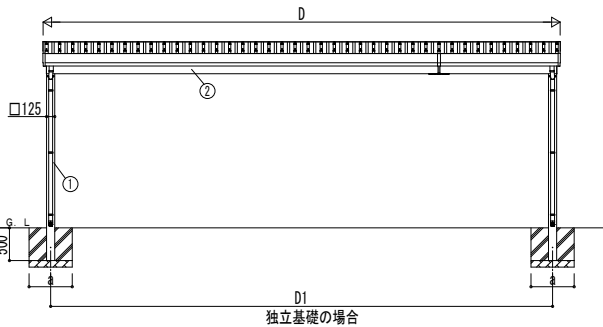
間口呼称	奥行呼称	高さ呼称	H	H1	H2	H3
80	55	24	2355	2663	2458	2844
	60			2659	2468	2858

・H=2500 (H=3000) <H=3500> の場合、H1、H2、H3に145 (645) <1145> 足した寸法にしてください。

■ 主要部材材質一覧

主要部材	材質	表面処理
①柱	アルミニウム合金 押出形	有機酸化塗装複合被膜
②梁	アルミニウム合金 押出形	有機酸化塗装複合被膜
③鼻隠し(側面)	アルミニウム合金 押出形	有機酸化塗装複合被膜
④鼻隠し(水上側)	アルミニウム合金 押出形	有機酸化塗装複合被膜
⑤鼻隠し(水下側)	アルミニウム合金 押出形	有機酸化塗装複合被膜

- D: 間口
- D1: 柱芯々(間口方向)
- L: 奥行
- L1: 柱芯~屋根端部(水下側)
- L2: 柱芯々(奥行方向)
- L3: 柱芯~屋根端部(水上側)
- H: 高さ (G.L~梁下(水下側))
- H1: G.L~屋根上端(水下側)
- H2: G.L~梁下(水上側)
- H3: G.L~屋根上端(水上側)
- a: 基礎(間口方向)
- b: 基礎(奥行方向)

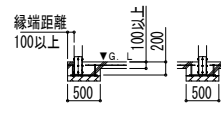
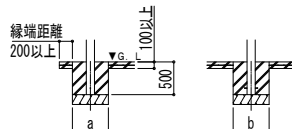
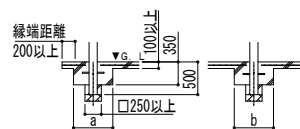


■ 基礎断面図

● 土間コンクリート同時施工基礎の場合

● 土間コンクリート考慮基礎の場合

● イーザープレートの場合



変更記事	設計監理	工事名	照査	担当	作図	尺度	御承認印	図番
	施工	図面内容						通し図番

工事名	カーポート ジーポートPro 900タイプ
図面内容	3台用 単体 柱4本仕様 納まり図

照査	担当	作図	尺度	御承認印

図番	通し図番