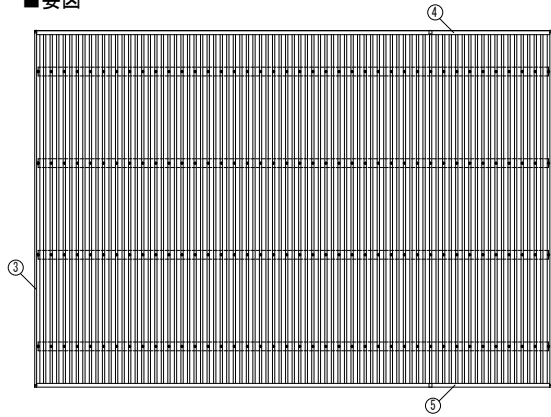
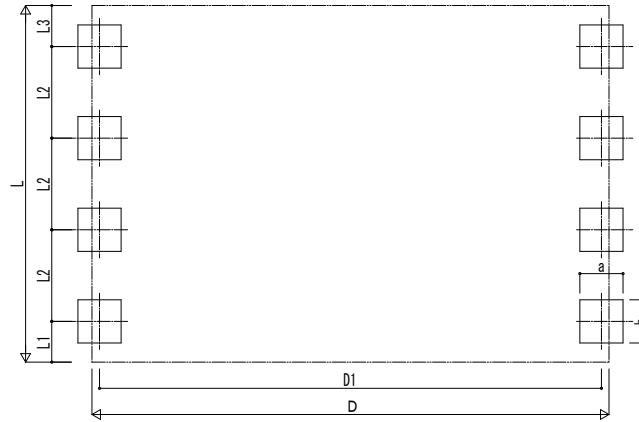


■ 姿図



■ 基礎配置図



■ 基礎寸法表

間口呼称	奥行呼称	独立基礎			土間コンクリート考慮基礎			土間コンクリート同時施工基礎		
		地耐力 [kN/m <sup>2</sup> ]			地耐力 [kN/m <sup>2</sup> ]			地耐力 [kN/m <sup>2</sup> ]		
		30	50	100	30	50	100	30	50	100
80	55	860	670	440	860	600	440	820	590	450
	60	890	690	460	890	620	460	840	610	480

・H3500の場合、独立基礎は150、土間コンクリート考慮基礎は50、土間コンクリート同時施工基礎は100足した寸法にしてください。  
 ・耐風性能54[m/s]の場合、独立基礎は250、土間コンクリート考慮基礎は150、土間コンクリート同時施工基礎は200足した寸法にしてください。

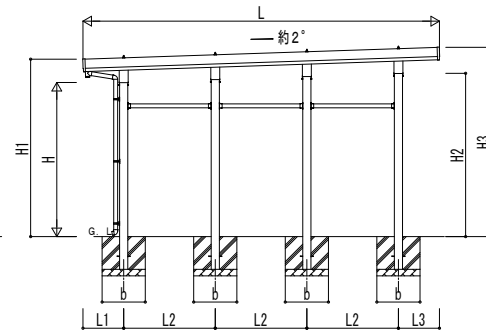
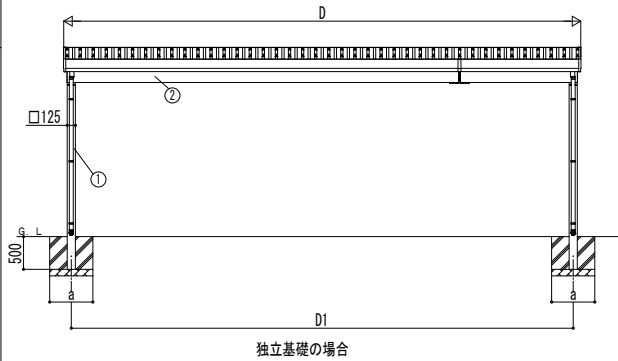
■ 間口-奥行-高さ寸法表

間口呼称	奥行呼称	D	D1	L	L1	L2	L3
80	55	7904	7673	5450	623	1400	627
	60			5960	727	1500	733

間口呼称	奥行呼称	高さ呼称	H	H1	H2	H3
80	55	24	2355	2711	2495	2892
	60			2707	2505	2906

・H=2500 (H=3000) < H=3500 の場合、H1、H2、H3に145 (645) < 145 足した寸法にしてください。



■ 主要部材材質一覧

主要部材	材質	表面処理
①柱	アルミニウム合金 押出形	陽極酸化塗装複合被膜
②梁	アルミニウム合金 押出形	陽極酸化塗装複合被膜
③鼻隠し(側面)	アルミニウム合金 押出形	陽極酸化塗装複合被膜
④鼻隠し(水上側)	アルミニウム合金 押出形	陽極酸化塗装複合被膜
⑤鼻隠し(水下側)	アルミニウム合金 押出形	陽極酸化塗装複合被膜

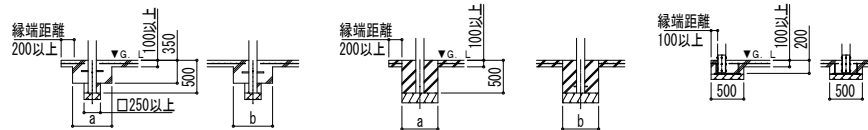
D: 間口  
 D1: 柱芯々(間口方向)  
 L: 奥行  
 L1: 柱芯々~屋根根部(水下側)  
 L2: 柱芯々(奥行方向)  
 L3: 柱芯々~屋根根部(水上側)  
 H: 高さ (G.L~梁下(水下側))  
 H1: G.L~屋根上端(水下側)  
 H2: G.L~梁上(水上側)  
 H3: G.L~屋根上端(水上側)  
 a: 基礎(間口方向)  
 b: 基礎(奥行方向)

■ 基礎断面図

●土間コンクリート同時施工基礎の場合

●土間コンクリート考慮基礎の場合

●イーザープレートの場合



変更記事	設計監理	工事名	照査	担当	作図	尺度	御承認印	図番
	施工	カーポート ジーポートPro 3000タイプ 3台用 単体 柱8本仕様 納まり図						通し図番
								年 月 日

