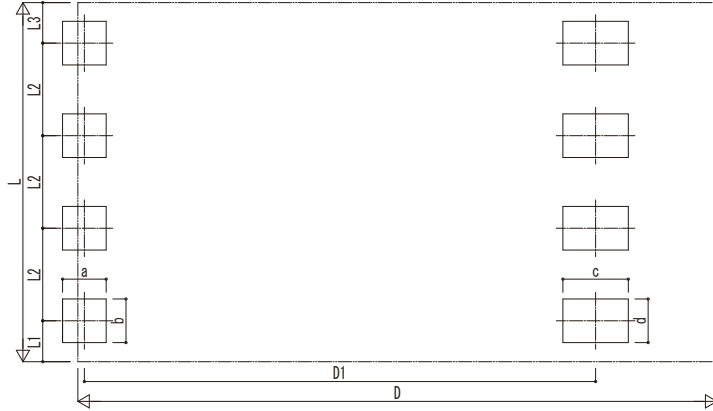
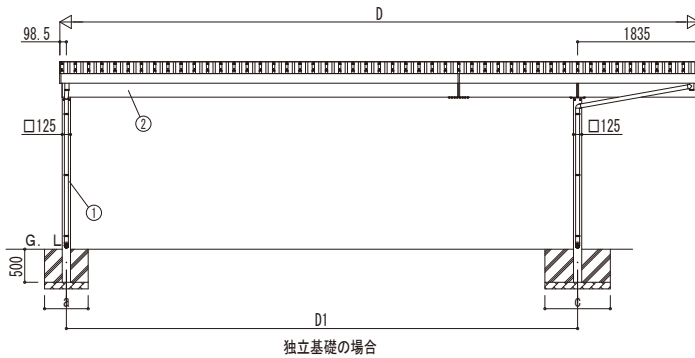
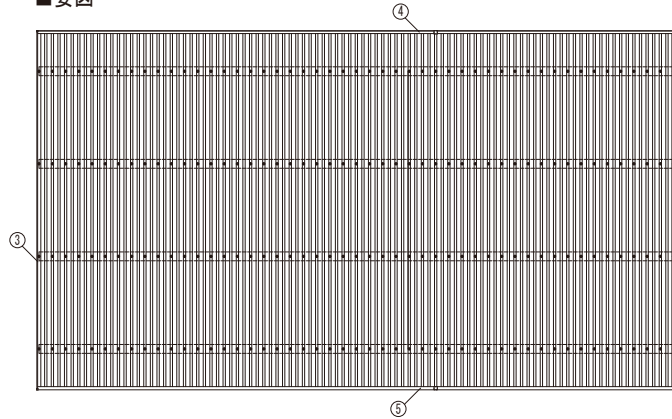


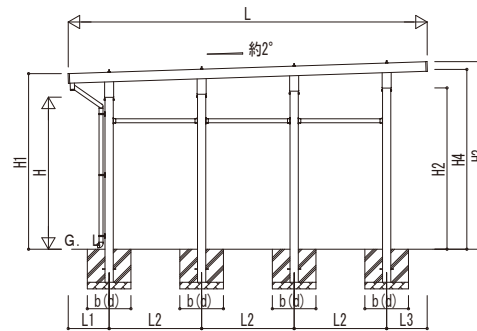
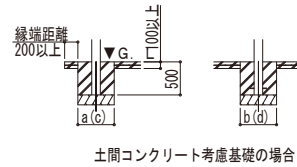
■基礎配置図



■姿図



■基礎断面図



■基礎寸法表

間口呼称	奥行呼称	独立基礎			土間コンクリート考慮基礎		
		地耐力 [kN/m ²]			地耐力 [kN/m ²]		
		30	50	100	30	50	100
80+18	55	860	670	440	860	600	440
	60	890	690	460	890	620	460

・H3500の場合、独立基礎は150、土間コンクリート考慮基礎は50足した寸法にしてください。
 ・耐風性能54[m/s]の場合、独立基礎は250、土間コンクリート考慮基礎は150足した寸法にしてください。

間口呼称	奥行呼称	独立基礎			土間コンクリート考慮基礎		
		地耐力 [kN/m ²]			地耐力 [kN/m ²]		
		30	50	100	30	50	100
80+18	55	1030	840	540	1030	710	470
	60	1070	860	560	1070	740	490

・H3500の場合、独立基礎は200、土間コンクリート考慮基礎は50足した寸法にしてください。
 ・耐風性能54[m/s]の場合、独立基礎は350、土間コンクリート考慮基礎は250足した寸法にしてください。

■間口-奥行-高さ寸法表

間口呼称	奥行呼称	D	D1	L	L1	L2	L3
80+18	55	9670	7737	5432	619	1400	613
	60			5943	723	1500	720

間口呼称	奥行呼称	高さ呼称	H	H1	H2	H3	H4
80+18	55	23	2300	2656	2440	2837	2720
	60			2652	2450	2851	2730

・H=2500 (H=3000) <H=3500>の場合、H1、H2、H3、H4に200(700) <1200>足した寸法にしてください。

■主要部材材質一覧

主要部材	材質	表面処理
①柱	アルミニウム合金 押出形材	陽極酸化塗装複合被膜
②梁	アルミニウム合金 押出形材	陽極酸化塗装複合被膜
③鼻隠し(側面)	アルミニウム合金 押出形材	陽極酸化塗装複合被膜
④鼻隠し(水上側)	アルミニウム合金 押出形材	陽極酸化塗装複合被膜
⑤鼻隠し(水下側)	アルミニウム合金 押出形材	陽極酸化塗装複合被膜

- D: 間口
- D1: 柱芯々(間口方向)
- L: 奥行
- L1: 柱芯～屋根根部(水下側)
- L2: 柱芯々(奥行方向)
- L3: 柱芯～屋根根部(水上側)
- H: 高さ (G.L～梁下(水下側))
- H1: G.L～屋根上端(水下側)
- H2: G.L～梁下(水上側)
- H3: G.L～屋根上端(水上側)
- H4: 軒高 (G.L～梁上(水上側))
- a: 基礎 (間口方向)
- b: 基礎 (奥行方向)
- c: 基礎 (間口方向)
- d: 基礎 (奥行方向)

変更記号	設計管理

図面内容
カーポート ジーポートPRO/PROG 3000タイプ 3台用 間口延長 柱8本仕様 納まり図

工事名	照査	担当	作図	尺度	御承認印
工事					

図番	通し図番	年月日