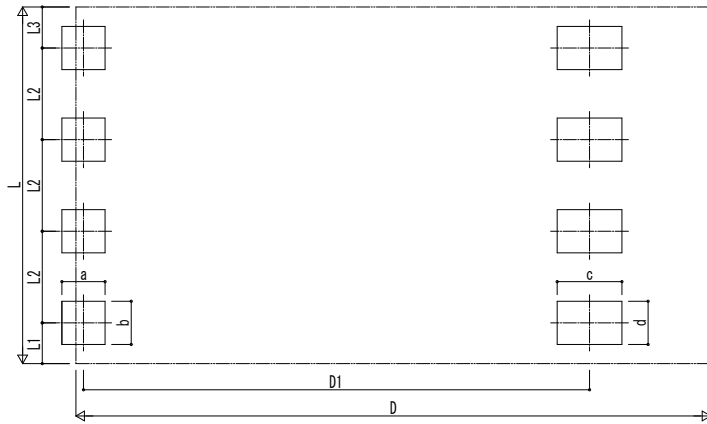
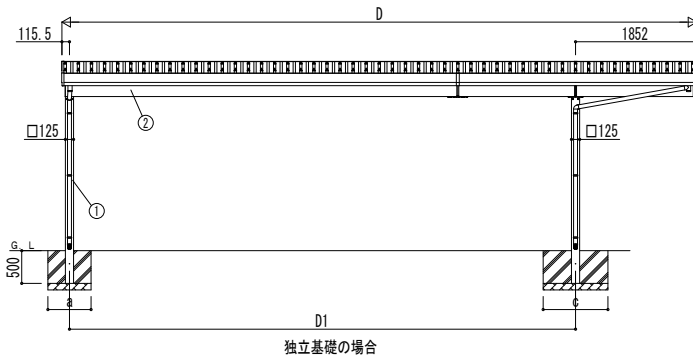
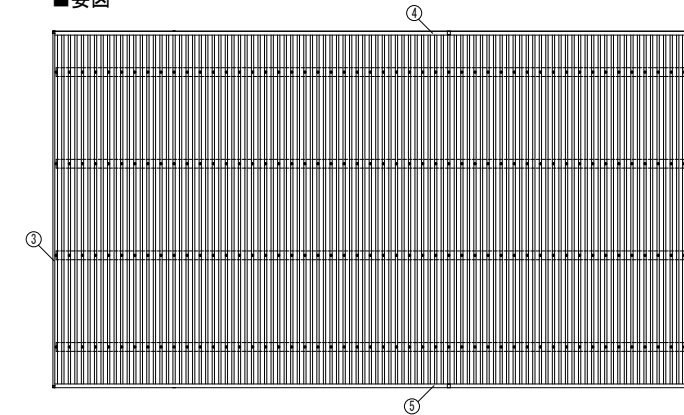


■基礎配置図

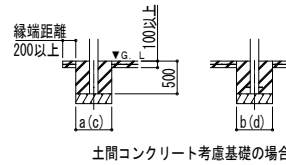


■梁図

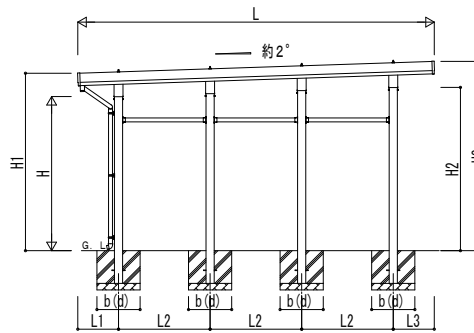


独立基礎の場合

■基礎断面図



土間コンクリート考慮基礎の場合



■基礎寸法表

間口呼称	奥行呼称	独立基礎			土間コンクリート考慮基礎		
		地耐力[kN/m <sup>2</sup> ]			地耐力[kN/m <sup>2</sup> ]		
		30	50	100	30	50	100
80+18	55	a・b	a・b	a・b	a・b	a・b	a・b
	60	860	670	440	860	600	440

・H3500の場合、独立基礎は150、土間コンクリート考慮基礎は50足した寸法にしてください。  
 ・耐風性能54[m/s]の場合、独立基礎は250、土間コンクリート考慮基礎は150足した寸法にしてください。

間口呼称	奥行呼称	独立基礎			土間コンクリート考慮基礎		
		地耐力[kN/m <sup>2</sup> ]			地耐力[kN/m <sup>2</sup> ]		
		30	50	100	30	50	100
80+18	55	c・d	c・d	c・d	c・d	c・d	c・d
	60	1030	840	540	1030	710	470

・H3500の場合、独立基礎は200、土間コンクリート考慮基礎は50足した寸法にしてください。  
 ・耐風性能54[m/s]の場合、独立基礎は350、土間コンクリート考慮基礎は250足した寸法にしてください。

■間口-奥行-高さ寸法表

間口呼称	奥行呼称	D	D1	L	L1	L2	L3
80+18	55	9704	7737	5450	623	1400	627
	60			5960	727	1500	733

間口呼称	奥行呼称	高さ呼称	H	H1	H2	H3
80+18	55	24	2355	2711	2495	2892
	60			2707	2505	2906

・H=2500(H=3000)〈H=3500〉の場合、H1、H2、H3に145(645)〈1145〉足した寸法にしてください。

■主要部材材質一覧

主要部材	材質	表面処理
①柱	アルミニウム合金 押出形材	陽極酸化塗装複合被膜
②梁	アルミニウム合金 押出形材	陽極酸化塗装複合被膜
③鼻隠し(側面)	アルミニウム合金 押出形材	陽極酸化塗装複合被膜
④鼻隠し(水上側)	アルミニウム合金 押出形材	陽極酸化塗装複合被膜
⑤鼻隠し(水下側)	アルミニウム合金 押出形材	陽極酸化塗装複合被膜

- D: 間口
- D1: 柱芯々(間口方向)
- L: 奥行
- L1: 柱芯~屋根根部(水下側)
- L2: 柱芯々(奥行方向)
- L3: 柱芯~屋根根部(水上側)
- H: 高さ (G.L~梁下(水下側))
- H1: G.L~屋根上端(水下側)
- H2: G.L~梁下(水上側)
- H3: G.L~屋根上端(水上側)
- a: 基礎 (間口方向)
- b: 基礎 (奥行方向)
- c: 基礎 (間口方向)
- d: 基礎 (奥行方向)

変更記事	設計監理
	施工

工事名	照査	担当	作図	尺度	御承認印
図面内容	カーポート	ジーポートPro	3000タイプ		
	3台用	間口延長	柱8本仕様	納まり図	

図番	通し図番	年月日
----	------	-----