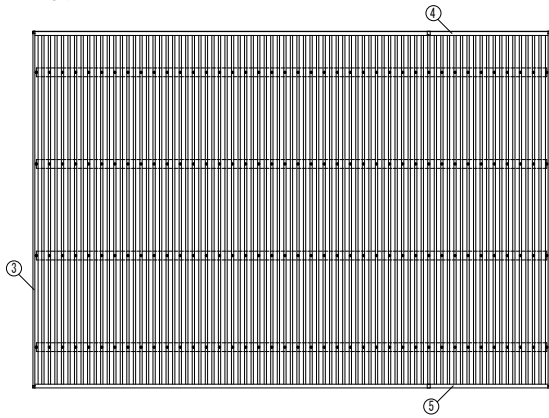
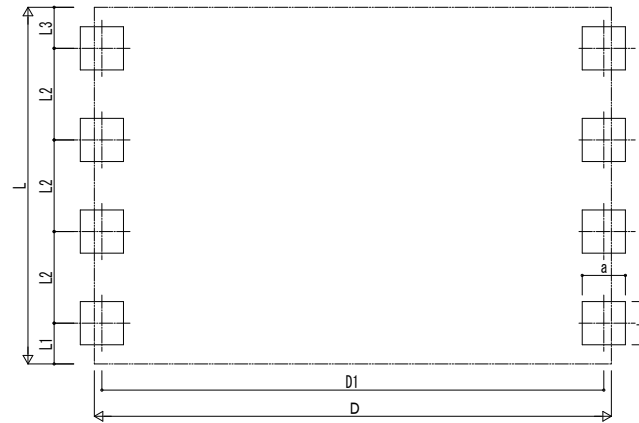


■ 姿図



■ 基礎配置図



■ 基礎寸法表

| 間口呼称 | 奥行呼称 | 独立基礎 | | | 土間コンクリート考慮基礎 | | | 土間コンクリート同時施工基礎 | | | | | | | | | | | |
|------|------|--------------------------|------|-----|--------------------------|-----|-----|--------------------------|------|-----|-----|-----|-----|-----|-----|-----|-----|-----|-----|
| | | 地耐力 [kN/m ²] | | | 地耐力 [kN/m ²] | | | 地耐力 [kN/m ²] | | | | | | | | | | | |
| | | 30 | 50 | 100 | 30 | 50 | 100 | 30 | 50 | 100 | | | | | | | | | |
| 80 | 55 | a・b | 1040 | a・b | 720 | a・b | 500 | a・b | 1040 | a・b | 720 | a・b | 480 | a・b | 990 | a・b | 720 | a・b | 550 |

・H3500の場合、独立基礎は150、土間コンクリート考慮基礎は50、土間コンクリート同時施工基礎は100足した寸法にしてください。
 ・耐風性能54[m/s]の場合、独立基礎は250、土間コンクリート考慮基礎は150、土間コンクリート同時施工基礎は200足した寸法にしてください。

■ 間口-奥行-高さ寸法表

| 間口呼称 | 奥行呼称 | D | D1 | L | L1 | L2 | L3 |
|------|------|------|------|------|-----|------|-----|
| 80 | 55 | 7904 | 7673 | 5450 | 623 | 1400 | 627 |

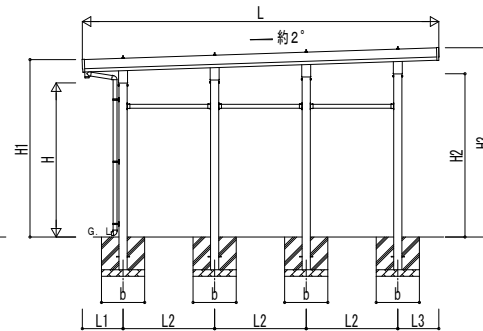
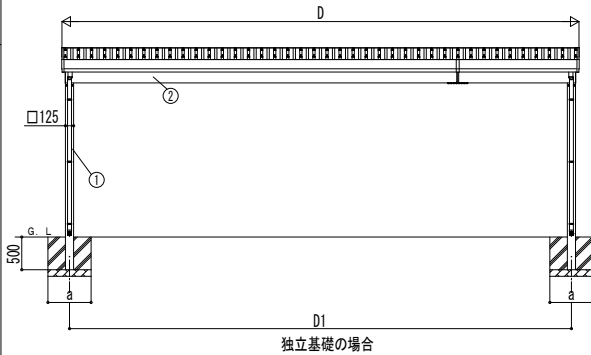
| 間口呼称 | 奥行呼称 | 高さ呼称 | H | H1 | H2 | H3 |
|------|------|------|------|------|------|------|
| 80 | 55 | 24 | 2355 | 2711 | 2495 | 2892 |

・H=2500 (H=3000) <H=3500> の場合、H1、H2、H3に145 (645) <1145> 足した寸法にしてください。

■ 主要部材材質一覧

| 主要部材 | 材質 | 表面処理 |
|-----------|---------------|------------|
| ①柱 | アルミニウム合金 押出形材 | 陽極酸化塗装複合被膜 |
| ②梁 | アルミニウム合金 押出形材 | 陽極酸化塗装複合被膜 |
| ③鼻隠し(側面) | アルミニウム合金 押出形材 | 陽極酸化塗装複合被膜 |
| ④鼻隠し(水上側) | アルミニウム合金 押出形材 | 陽極酸化塗装複合被膜 |
| ⑤鼻隠し(水下側) | アルミニウム合金 押出形材 | 陽極酸化塗装複合被膜 |

- D: 間口
- D1: 柱芯々(間口方向)
- L: 奥行
- L1: 柱芯~屋根端部(水下側)
- L2: 柱芯々(奥行方向)
- L3: 柱芯~屋根端部(水上側)
- H: 高さ (G.L~梁下(水下側))
- H1: G.L~屋根上端(水下側)
- H2: G.L~梁上(水上側)
- H3: G.L~屋根上端(水上側)
- a: 基礎(間口方向)
- b: 基礎(奥行方向)

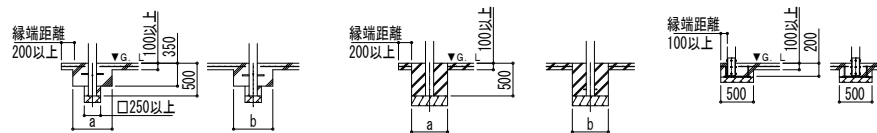


■ 基礎断面図

●土間コンクリート同時施工基礎の場合

●土間コンクリート考慮基礎の場合

●イーザープレートの場合



変更記事

設計監理

施工

工事名

図面内容

3台用 単体 柱8本仕様 納まり図

照査

担当

作図

尺度

御承認印

図番

通し図番

年 月 日

