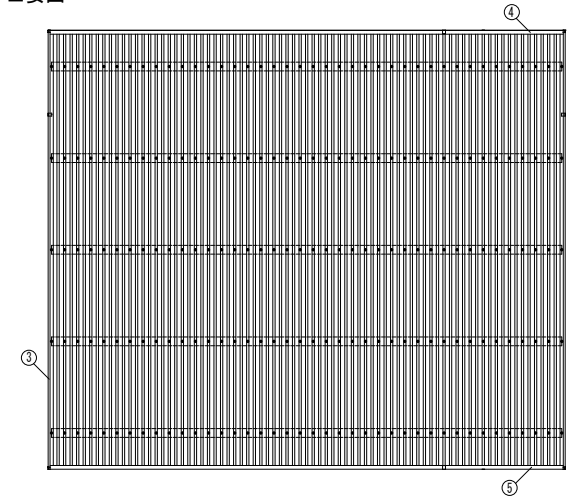
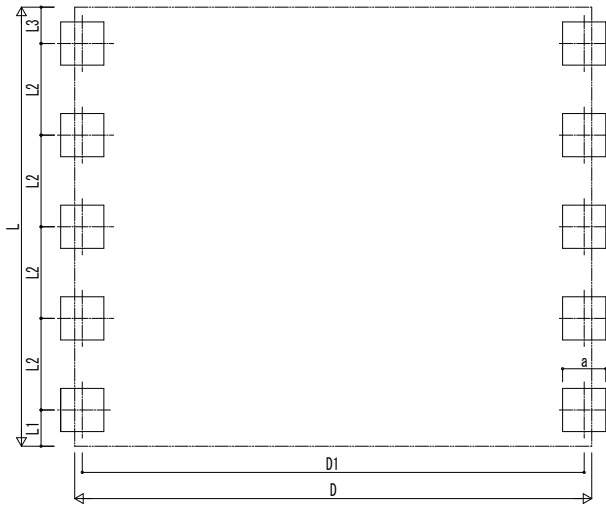


■ 姿図



■ 基礎配置図



■ 基礎寸法表

間口呼称	奥行呼称	独立基礎			土間コンクリート考慮基礎			土間コンクリート同時施工基礎		
		地耐力 [kN/m ²]			地耐力 [kN/m ²]			地耐力 [kN/m ²]		
		30	50	100	30	50	100	30	50	100
80	55+12	a・b	a・b	a・b	a・b	a・b	a・b	a・b	a・b	a・b
		1040	720	500	1040	720	480	990	720	550

・H3500の場合、独立基礎は150、土間コンクリート考慮基礎は50、土間コンクリート同時施工基礎は100足した寸法にしてください。
 ・ジーボートPro Gの場合、独立基礎は250、土間コンクリート考慮基礎は150、土間コンクリート同時施工基礎は200足した寸法にしてください。

■ 間口-奥行-高さ寸法表

間口呼称	奥行呼称	D	D1	L	L1	L2	L3
80	55+12	7904	7673	6710	554	1400	556

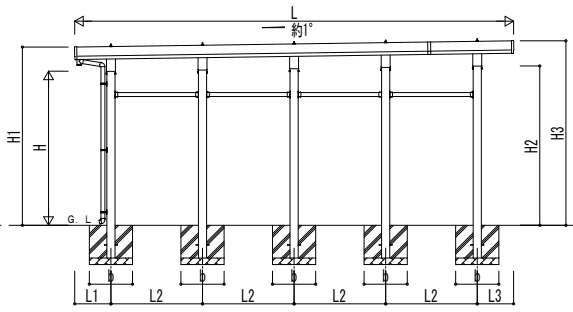
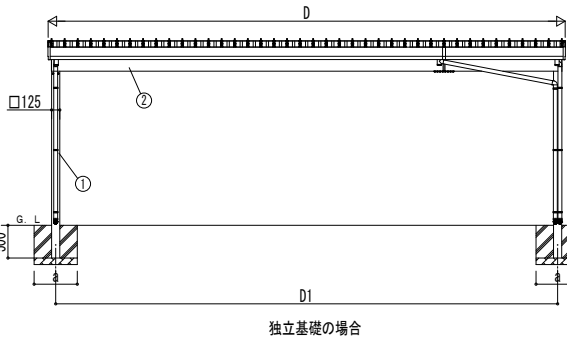
間口呼称	奥行呼称	高さ呼称	H	H1	H2	H3
80	55+12	24	2355	2724	2435	2819

・H=2500 (H=3000) < H=3500 > の場合、H1、H2、H3に145 (645) < 1145 > 足した寸法にしてください。

■ 主要部材材質一覧

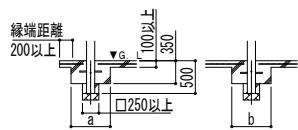
主要部材	材質	表面処理
① 柱	アルミニウム合金 押出形	陽極酸化塗装複合被膜
② 梁	アルミニウム合金 押出形	陽極酸化塗装複合被膜
③ 鼻隠し (側面)	アルミニウム合金 押出形	陽極酸化塗装複合被膜
④ 鼻隠し (水上側)	アルミニウム合金 押出形	陽極酸化塗装複合被膜
⑤ 鼻隠し (水下側)	アルミニウム合金 押出形	陽極酸化塗装複合被膜

- D: 間口
- D1: 柱芯々 (間口方向)
- L: 奥行
- L1: 柱芯~屋根端部 (水下側)
- L2: 柱芯々 (奥行方向)
- L3: 柱芯~屋根端部 (水上側)
- H: 高さ (G.L~梁下 (水下側))
- H1: G.L~屋根上端 (水下側)
- H2: G.L~梁上 (水上側)
- H3: G.L~屋根上端 (水上側)
- a: 基礎 (間口方向)
- b: 基礎 (奥行方向)

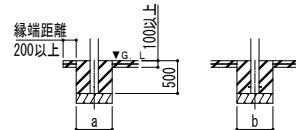


■ 基礎断面図

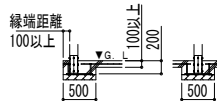
● 土間コンクリート同時施工基礎の場合



● 土間コンクリート考慮基礎の場合



● イーザープレートの場合



変更記事

設計監理

施工

工事名

照査 担当 作図 尺度

御承認印

図面内容

カーポート ジーボートPro/Pro G 4500タイプ

3台用 奥行延長 柱10本仕様 納まり図

図番

通し図番

年 月 日

