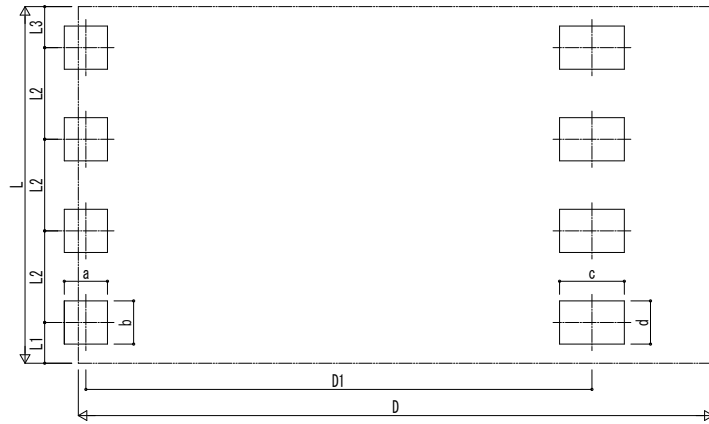
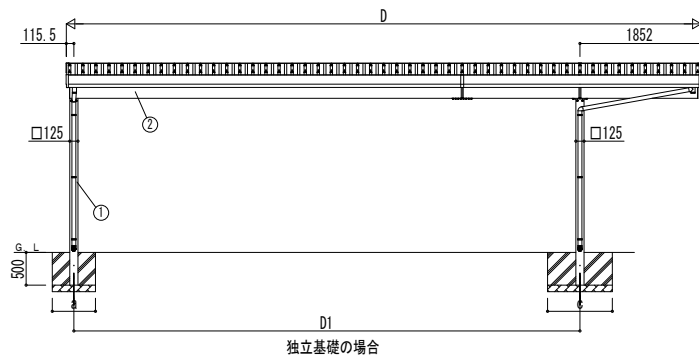
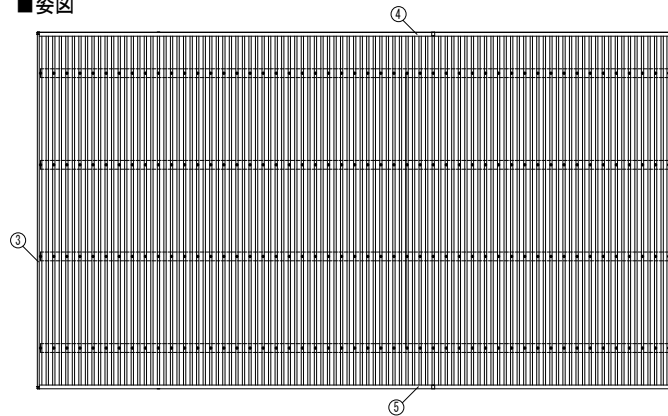


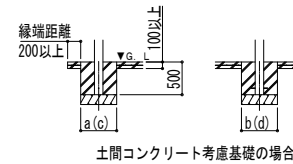
■基礎配置図



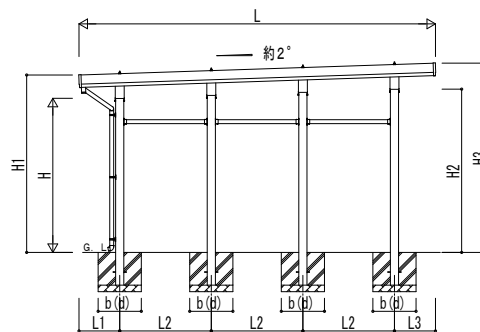
■姿図



■基礎断面図



土間コンクリート考慮基礎の場合



■基礎寸法表

間口呼称	奥行呼称	独立基礎			土間コンクリート考慮基礎		
		地耐力 [kN/m ²]			地耐力 [kN/m ²]		
		30	50	100	30	50	100
80+18	55	1040	720	500	1040	720	480

・H3500の場合、独立基礎は150、土間コンクリート考慮基礎は50足した寸法にしてください。
 ・耐風性能54[m/s]の場合、独立基礎は250、土間コンクリート考慮基礎は150足した寸法にしてください。

間口呼称	奥行呼称	独立基礎			土間コンクリート考慮基礎		
		地耐力 [kN/m ²]			地耐力 [kN/m ²]		
		30	50	100	30	50	100
80+18	55	1250	870	600	1250	870	570

・H3500の場合、独立基礎は200、土間コンクリート考慮基礎は50足した寸法にしてください。
 ・耐風性能54[m/s]の場合、独立基礎は350、土間コンクリート考慮基礎は250足した寸法にしてください。

■間口-奥行-高さ寸法表

間口呼称	奥行呼称	D	D1	L	L1	L2	L3
80+18	55	9704	7737	5450	623	1400	627

間口呼称	奥行呼称	高さ呼称	H	H1	H2	H3
80+18	55	24	2355	2711	2495	2892

・H=2500 (H=3000) <H=3500>の場合、H1、H2、H3に145 (645) <1145> 足した寸法にしてください。

■主要部材材質一覧

主要部材	材質	表面処理	D: 間口 D1: 柱芯々(間口方向) L1: 柱芯~屋根端部(水下側) L2: 柱芯々(奥行方向) L3: 柱芯~屋根端部(水上側) H: 高さ (G.L~梁下(水下側)) H1: G.L~屋根上端(水上側) H2: G.L~梁下(水上側) H3: G.L~屋根上端(水上側) a: 基礎 (間口方向) b: 基礎 (奥行方向) c: 基礎 (間口方向) d: 基礎 (奥行方向)
①柱	アルミニウム合金 押出形	氟極酸化塗装複合被膜	
②梁	アルミニウム合金 押出形	氟極酸化塗装複合被膜	
③鼻隠し(側面)	アルミニウム合金 押出形	氟極酸化塗装複合被膜	
④鼻隠し(水上側)	アルミニウム合金 押出形	氟極酸化塗装複合被膜	
⑤鼻隠し(水下側)	アルミニウム合金 押出形	氟極酸化塗装複合被膜	

変更記事

設計監理

施工

工事名

図面内容

カーポート ジーポートPro 4500タイプ
3台用 間口延長 柱8本仕様 納まり図

照査 担当 作図 尺度

御承認印

年月日

図番

通し図番

YKK AP

● 施工-A1