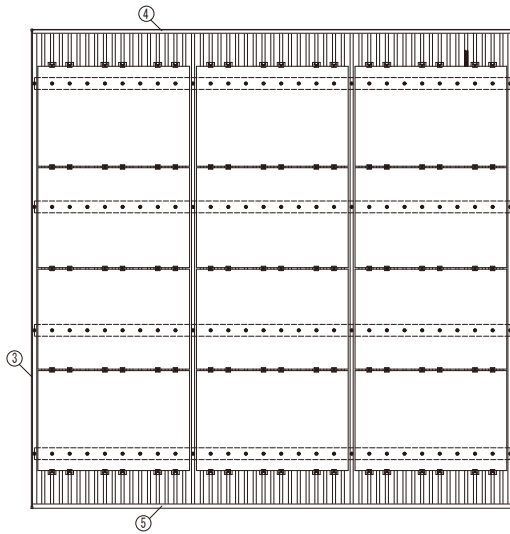
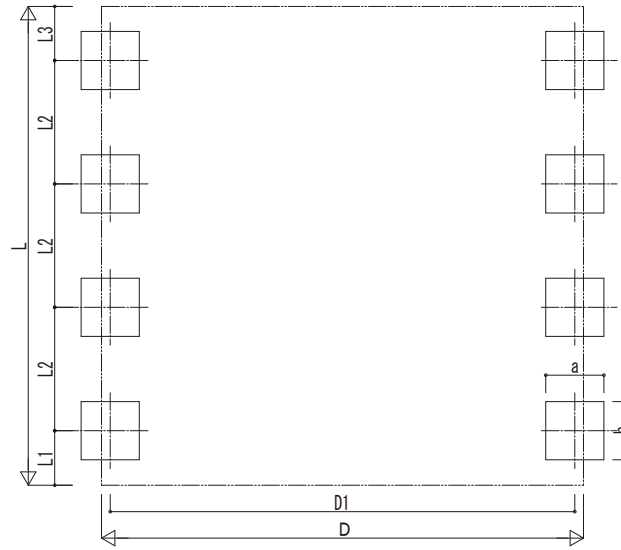


■ 姿図 間口呼称55の場合



■ 基礎配置図



■ 基礎寸法表

間口呼称	奥行呼称	独立基礎			土間コンクリート考慮基礎			土間コンクリート同時施工基礎		
		地耐力 [kN/m ²]			地耐力 [kN/m ²]			地耐力 [kN/m ²]		
		30	50	100	30	50	100	30	50	100
48	55	950	650	440	950	650	430	900	650	470
	60	980	680	460	980	680	450	930	670	490
55	55	1000	690	470	1000	690	460	950	690	510
	60	1030	720	490	1030	720	470	980	710	540
60	55	1050	730	500	1050	730	480	1000	720	560
	60	1090	750	520	1090	750	500	1030	750	600

・H3500の場合、独立基礎は150、土間コンクリート考慮基礎は50、土間コンクリート同時施工基礎は100足した寸法にしてください。

■ 間口-奥行-高さ寸法表

間口呼称	奥行呼称	D	D1	L	L1	L2	L3
48	55	4870	4673	5432	619	1400	613
	60			5943	723	1500	720
55	55	5470	5273	5432	619	1400	613
	60			5943	723	1500	720
60	55	6070	5873	5432	619	1400	613
	60			5943	723	1500	720

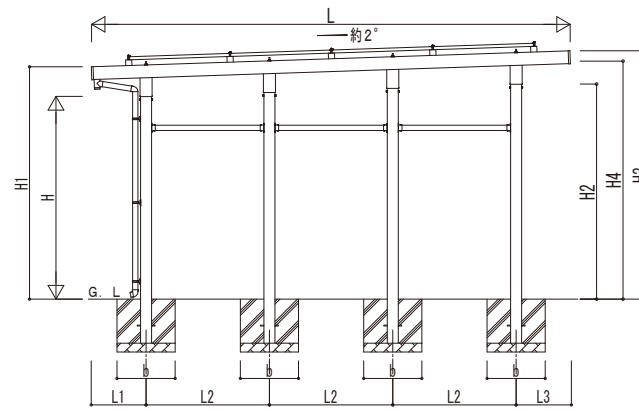
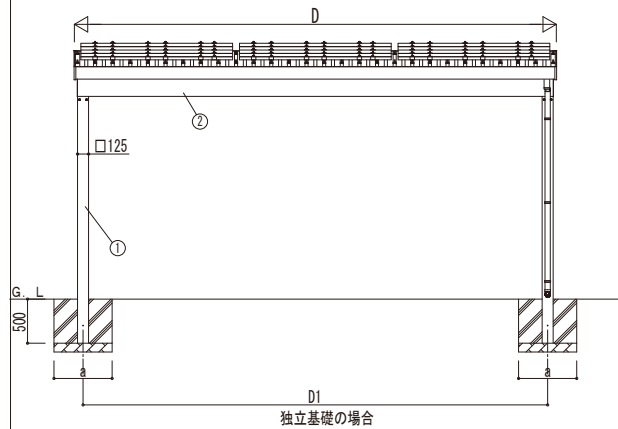
間口呼称	奥行呼称	高さ呼称	H	H1	H2	H3	H4
48	55	23	2300	2636	2440	2817	2700
	60			2632	2450	2831	2710
55	55	23	2300	2636	2440	2817	2700
	60			2632	2450	2831	2710
60	55	23	2300	2656	2440	2837	2720
	60			2652	2450	2851	2730

・H=2500 (H=3000) <H=3500>の場合、H1、H2、H3、H4に200 (700) <1200>足した寸法にしてください。

■ 主要部材材質一覧

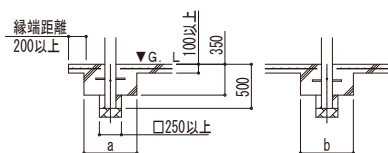
主要部材	材質	表面処理
①柱	アルミニウム合金 押出形	氟極酸化塗装複合被膜
②梁	アルミニウム合金 押出形	氟極酸化塗装複合被膜
③鼻隠し(側面)	アルミニウム合金 押出形	氟極酸化塗装複合被膜
④鼻隠し(水上側)	アルミニウム合金 押出形	氟極酸化塗装複合被膜
⑤鼻隠し(水下側)	アルミニウム合金 押出形	氟極酸化塗装複合被膜

- D: 間口
- D1: 柱芯々(間口方向)
- L: 奥行
- L1: 柱芯~屋根端部(水下側)
- L2: 柱芯々(奥行方向)
- L3: 柱芯~屋根端部(水上側)
- H: 高さ (G.L~梁下(水下側))
- H1: G.L~屋根上端(水下側)
- H2: G.L~梁上(水上側)
- H3: G.L~屋根上端(水上側)
- H4: 軒高(G.L~梁上(水上側))
- a: 基礎(間口方向)
- b: 基礎(奥行方向)

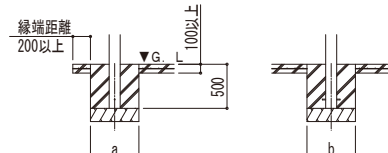


■ 基礎断面図

● 土間コンクリート同時施工基礎の場合



● 土間コンクリート考慮基礎の場合



変更記号	設計管理

図面内容	カーポート ジーポートPro PV 4500タイプ
	2台用 単体 柱8本仕様 姿図・納まり図

工事名	工事

照査	担当	作図	尺度	御承認印

図番	
通し図番	