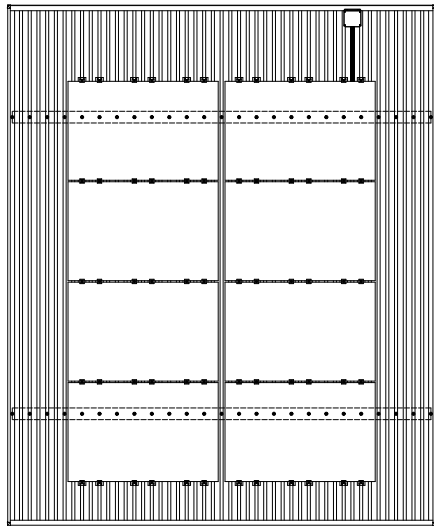
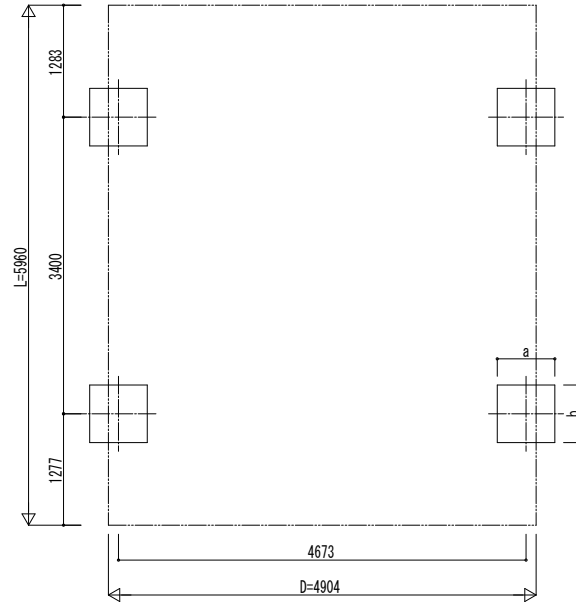


■ 姿図



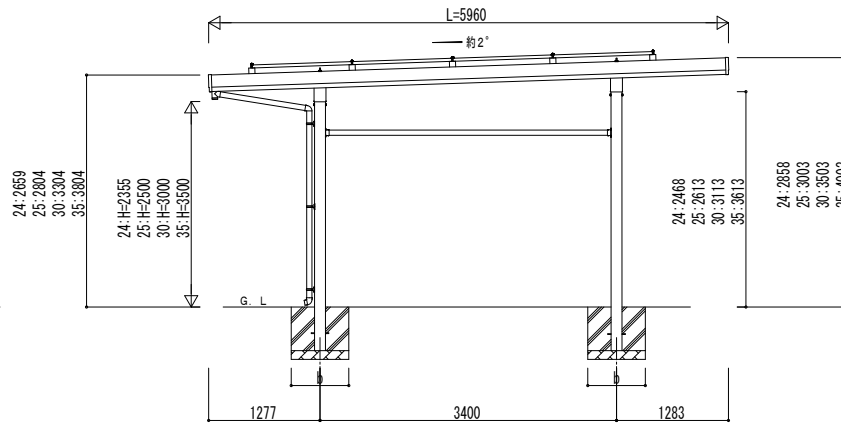
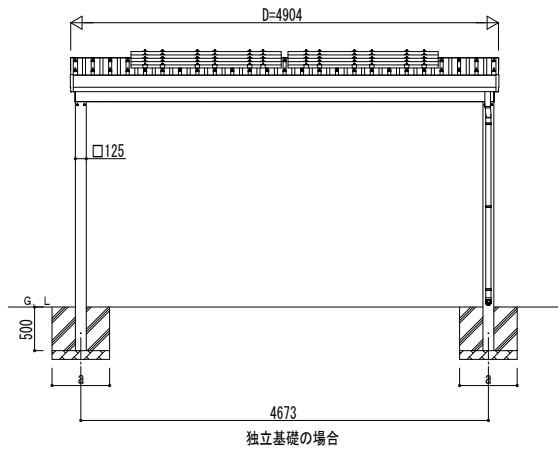
■ 基礎配置図



■ 基礎寸法表

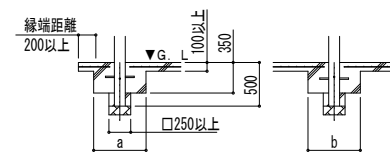
間口呼称	奥行呼称	独立基礎			土間コンクリート考慮基礎			土間コンクリート同時施工基礎		
		地耐力 [kN/m ²]			地耐力 [kN/m ²]			地耐力 [kN/m ²]		
		30	50	100	30	50	100	30	50	100
48	60	a・b	a・b	a・b	a・b	a・b	a・b	a・b	a・b	a・b
		910	820	530	530	530	530	630	590	570

・H3500の場合、独立基礎は150、土間コンクリート考慮基礎は50、土間コンクリート同時施工基礎は100足した寸法にしてください。

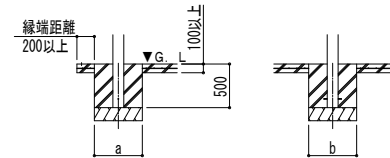


■ 基礎断面図

● 土間コンクリート同時施工基礎の場合



● 土間コンクリート考慮基礎の場合



変更記事

設計監理

施工

工事名

カーポート ジーポートPro PV 900タイプ
2台用 単体 柱4本仕様 姿図 60-48

照査

担当

作図

尺度

御承認印

年月日

図番

通し図番