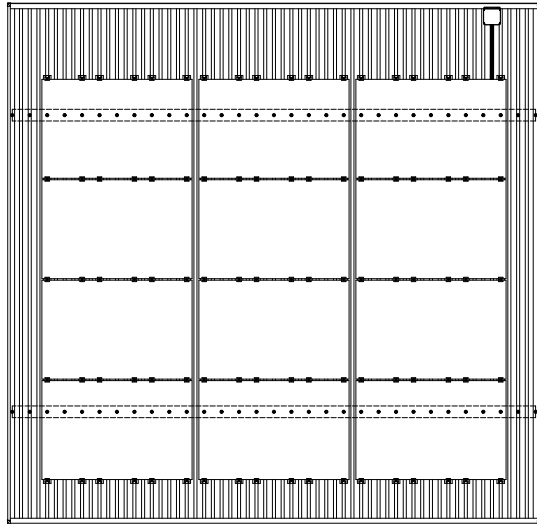
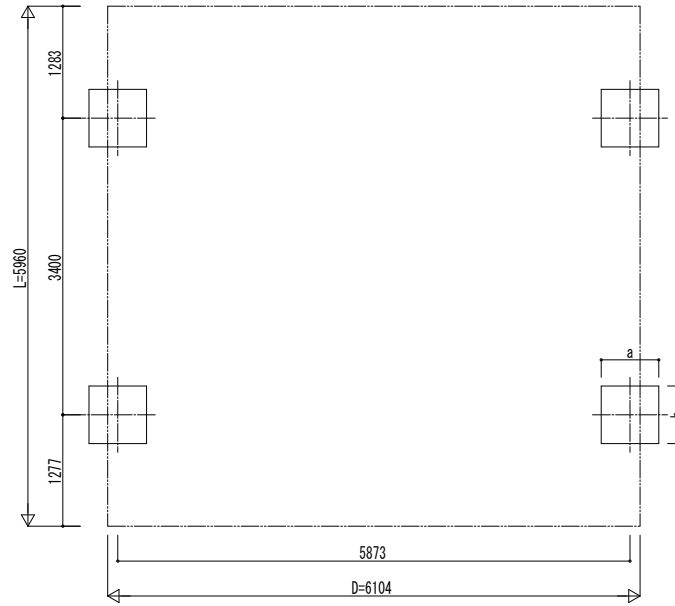


■ 姿図



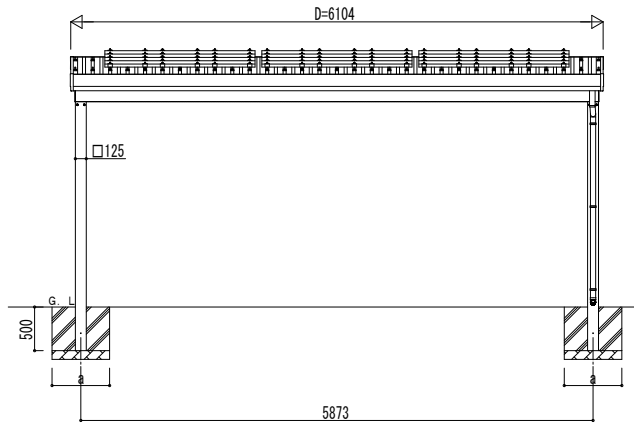
■ 基礎配置図



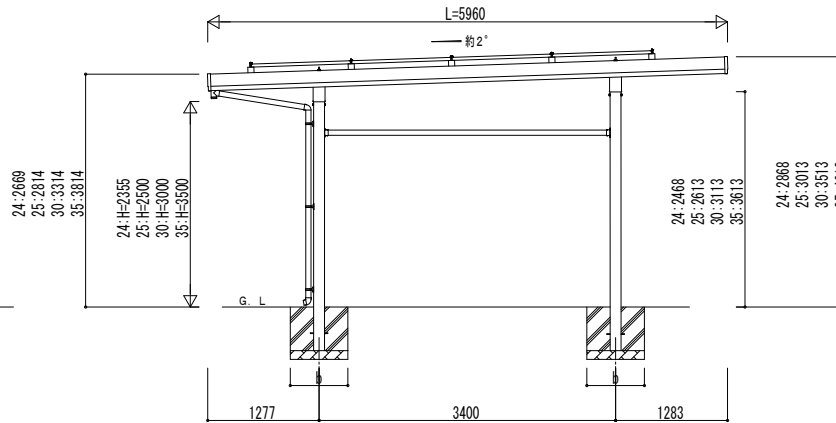
■ 基礎寸法表

間口呼称	奥行呼称	独立基礎			土間コンクリート考慮基礎			土間コンクリート同時施工基礎		
		地耐力 [kN/m ²]			地耐力 [kN/m ²]			地耐力 [kN/m ²]		
		30	50	100	30	50	100	30	50	100
60	60	a・b	a・b	a・b	a・b	a・b	a・b	a・b	a・b	a・b
		1010	920	610	590	590	590	730	690	670

・H3500の場合、独立基礎は150、土間コンクリート考慮基礎は50、土間コンクリート同時施工基礎は100足した寸法にしてください。

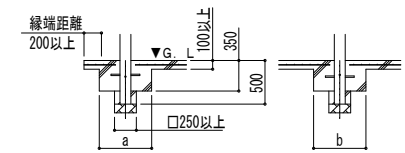


独立基礎の場合

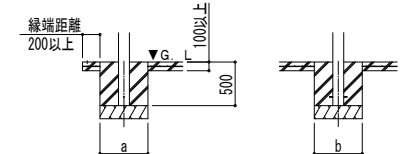


■ 基礎断面図

● 土間コンクリート同時施工基礎の場合



● 土間コンクリート考慮基礎の場合



変更記事	設計監理	工事名	照査	担当	作図	尺度	御承認印	図番
	施工	カーポート ジーボートPro PV 900タイプ 2台用 単体 柱4本仕様 姿図 60-60						通し図番

図面内容	年月日

図面内容	年月日

照査	担当	作図	尺度

御承認印	図番

図番	通し図番