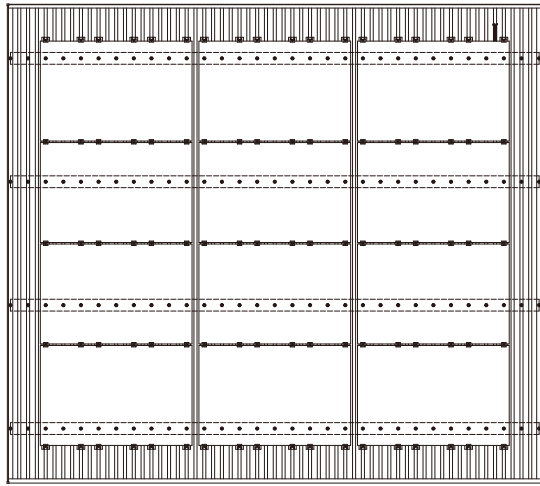
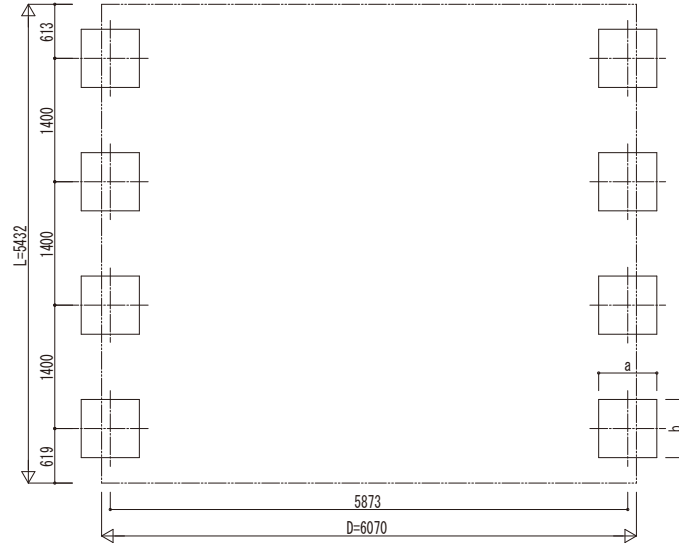


■ 姿図



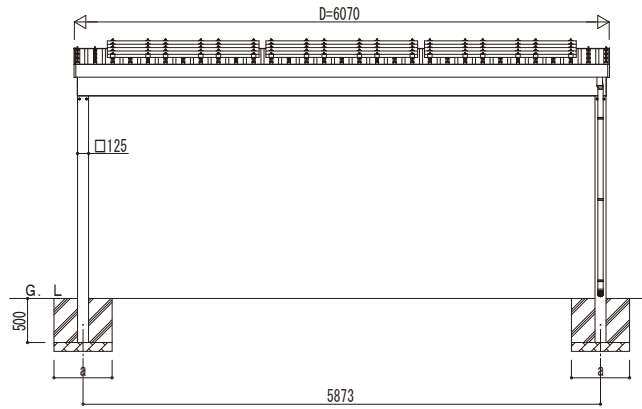
■ 基礎配置図



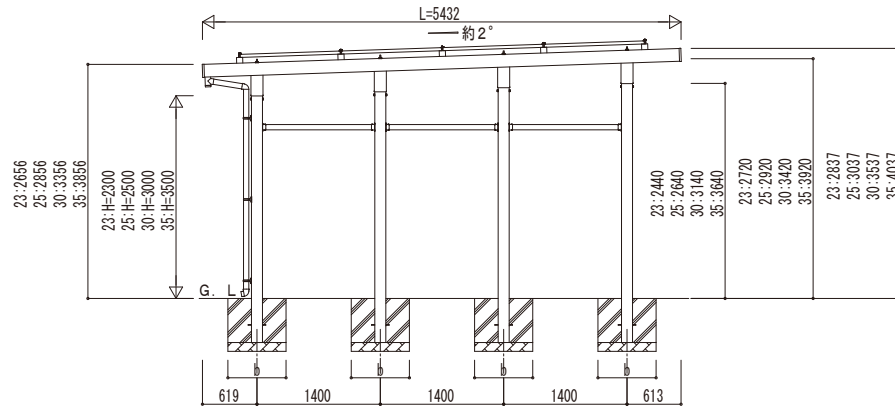
■ 基礎寸法表

| 間口呼称 | 奥行呼称 | 独立基礎                     |     |     | 土間コンクリート考慮基礎             |     |     | 土間コンクリート同時施工基礎           |     |     |
|------|------|--------------------------|-----|-----|--------------------------|-----|-----|--------------------------|-----|-----|
|      |      | 地耐力 [kN/m <sup>2</sup> ] |     |     | 地耐力 [kN/m <sup>2</sup> ] |     |     | 地耐力 [kN/m <sup>2</sup> ] |     |     |
|      |      | 30                       | 50  | 100 | 30                       | 50  | 100 | 30                       | 50  | 100 |
| 60   | 55   | a・b                      | a・b | a・b | a・b                      | a・b | a・b | a・b                      | a・b | a・b |
|      |      | 1050                     | 730 | 500 | 1050                     | 730 | 480 | 1000                     | 720 | 560 |

・H3500の場合、独立基礎は150、土間コンクリート考慮基礎は50、土間コンクリート同時施工基礎は100足した寸法にしてください。

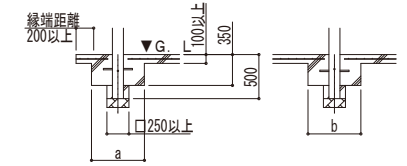


独立基礎の場合

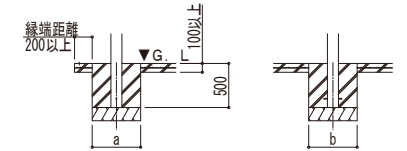


■ 基礎断面図

● 土間コンクリート同時施工基礎の場合



● 土間コンクリート考慮基礎の場合



|      |      |
|------|------|
| 変更記号 | 設計管理 |
|      |      |
|      |      |
|      |      |

|    |                           |
|----|---------------------------|
| 施工 | 図面内容                      |
|    | カーポート ジーボートPro PV 4500タイプ |
|    | 2台用 単体 柱8本仕様 姿図 55-60     |

|     |    |    |    |    |      |
|-----|----|----|----|----|------|
| 工事名 | 照査 | 担当 | 作図 | 尺度 | 御承認印 |
| 工事  |    |    |    |    |      |

|      |     |
|------|-----|
| 図番   | 年月日 |
| 通し図番 |     |