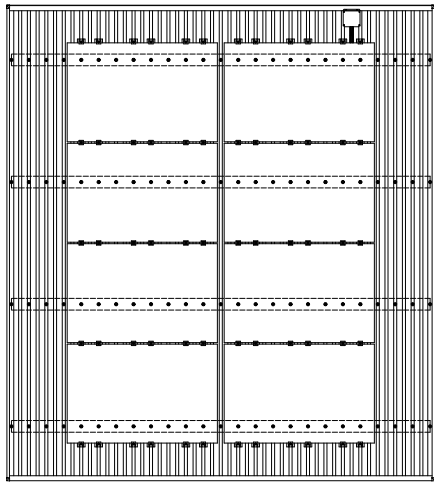
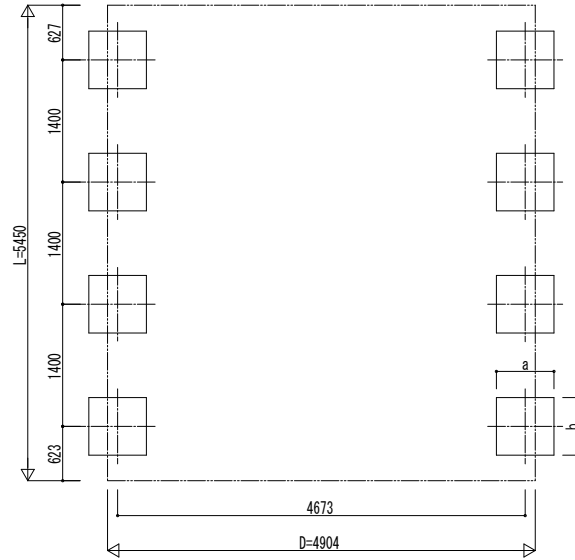


■ 姿図



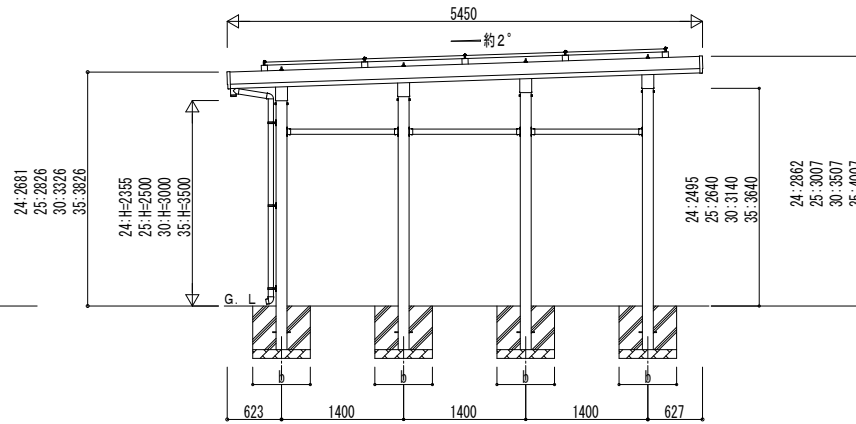
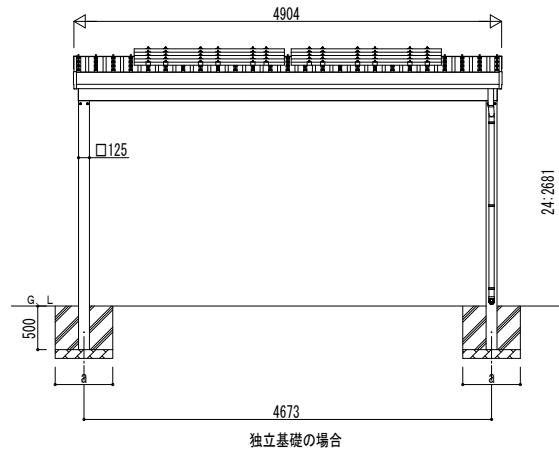
■ 基礎配置図



■ 基礎寸法表

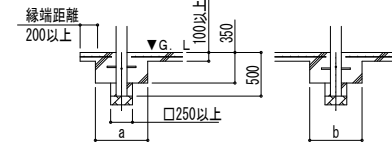
間口呼称	奥行呼称	独立基礎			土間コンクリート考慮基礎			土間コンクリート同時施工基礎		
		地耐力 [kN/m ²]			地耐力 [kN/m ²]			地耐力 [kN/m ²]		
		30	50	100	30	50	100	30	50	100
		a・b	a・b	a・b	a・b	a・b	a・b	a・b	a・b	a・b
48	60	980	680	460	980	680	450	930	670	490

・H3500の場合、独立基礎は150、土間コンクリート考慮基礎は50、土間コンクリート同時施工基礎は100足した寸法にしてください。

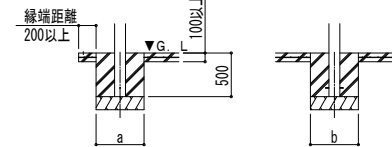


■ 基礎断面図

● 土間コンクリート同時施工基礎の場合



● 土間コンクリート考慮基礎の場合



変更記事	設計監理

施工

工事名	照査	担当	作図	尺度	御承認印
図面内容	カーポート	ジーポートPro PV 4500タイプ			
	2台用 単体 柱8本仕様	姿図 60-48			

--	--	--	--	--	--

--	--	--	--	--	--

図番	
通し図番	