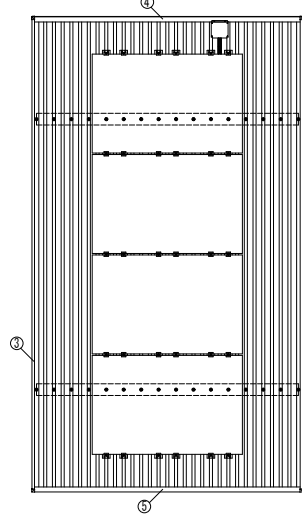
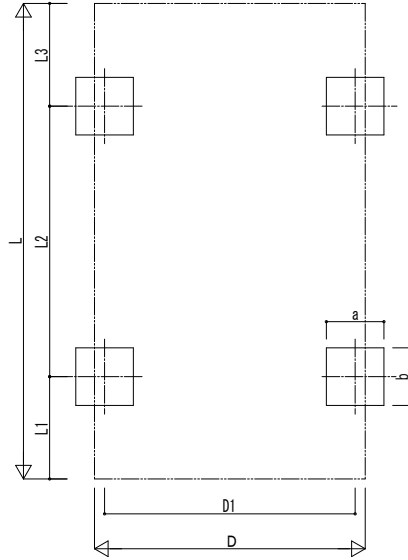


■ 姿図 間口呼称30の場合



■ 基礎配置図



■ 基礎寸法表

間口呼称	奥行呼称	独立基礎			土間コンクリート考慮基礎			土間コンクリート同時施工基礎		
		地耐力 [kN/m ²]			地耐力 [kN/m ²]			地耐力 [kN/m ²]		
		30	50	100	30	50	100	30	50	100
30	55	690	580	400	400	400	400	440	400	380
	60	710	600	420	420	420	420	460	420	410
36	55	750	640	440	440	440	440	500	450	440
	60	770	670	460	460	460	460	520	480	470

・H3500の場合、独立基礎は150、土間コンクリート考慮基礎は50、土間コンクリート同時施工基礎は100足した寸法にしてください。

■ 間口-奥行-高さ寸法表

間口呼称	奥行呼称	D	D1	L	L1	L2	L3
30	55	3104	2873	5450	1173	3100	1177
	60			5960	1277	3400	1283
36	55	3704	3473	5450	1173	3100	1177
	60			5960	1277	3400	1283

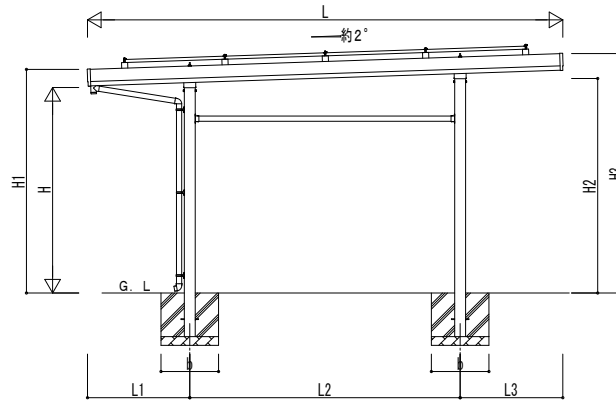
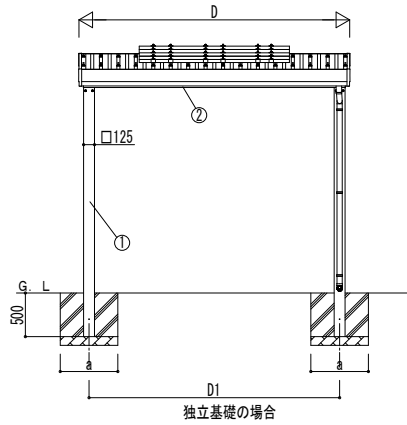
間口呼称	奥行呼称	高さ呼称	H	H1	H2	H3
30	55	24	2355	2563	2458	2744
	60			2559	2468	2758
36	55	24	2355	2563	2458	2744
	60			2559	2468	2758

・H=2500 (H=3000) <H=3500> の場合、H1、H2、H3に145 (645) <1145> 足した寸法にしてください。

■ 主要部材材質一覧

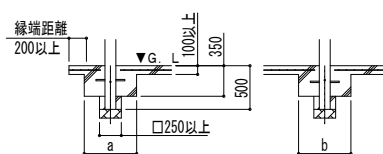
主要部材	材質	表面処理
①柱	アルミニウム合金 押出形	有機極酸化塗装複合被膜
②梁	アルミニウム合金 押出形	有機極酸化塗装複合被膜
③鼻隠し(側面)	アルミニウム合金 押出形	有機極酸化塗装複合被膜
④鼻隠し(水上側)	アルミニウム合金 押出形	有機極酸化塗装複合被膜
⑤鼻隠し(水下側)	アルミニウム合金 押出形	有機極酸化塗装複合被膜

D: 間口
D1: 柱芯々(間口方向)
L: 奥行
L1: 柱芯~屋根根部(水下側)
L2: 柱芯々(奥行方向)
L3: 柱芯~屋根根部(水上側)
H: 高さ (G.L~梁下(水下側))
H1: G.L~屋根上端(水下側)
H2: G.L~梁下(水上側)
H3: G.L~屋根上端(水上側)
a: 基礎(間口方向)
b: 基礎(奥行方向)

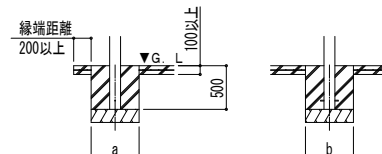


■ 基礎断面図

● 土間コンクリート同時施工基礎の場合



● 土間コンクリート考慮基礎の場合



変更記事

設計監理

施工

工事名

図面内容

カーポート ジーボートPro PV 900タイプ
1台用 単体 柱4本仕様 姿図・納まり図

照査

担当

作図

尺度

御承認印

年月日

図番

通し図番