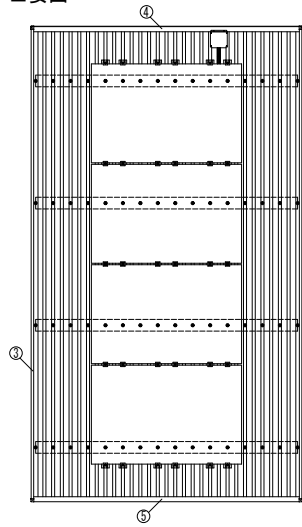
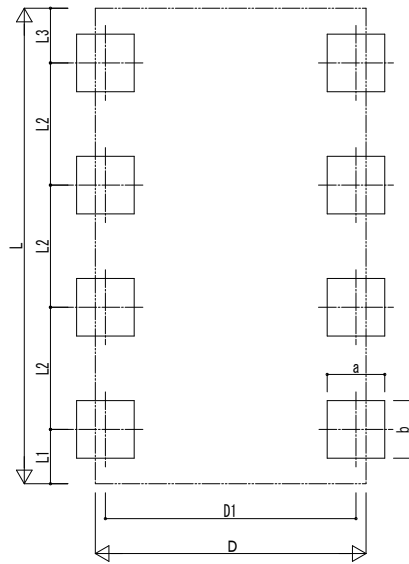


■ 姿図間口呼称30の場合



■ 基礎配置図



■ 基礎寸法表

間口呼称	奥行呼称	独立基礎			土間コンクリート考慮基礎			土間コンクリート同時施工基礎		
		地耐力 [kN/m ²]			地耐力 [kN/m ²]			地耐力 [kN/m ²]		
		30	50	100	30	50	100	30	50	100
30	55	560	390	380	560	390	380	530	390	380
	60	580	400		580	400		550	400	
	65	610	420		610	420		580	420	
36	55	610	420	380	630	440	380	600	430	380
	60	630	440		630	440		600	430	

・H3500の場合、独立基礎は150、土間コンクリート考慮基礎は50、土間コンクリート同時施工基礎は100足した寸法にしてください。

■ 間口-奥行-高さ寸法表

間口呼称	奥行呼称	D	D1	L	L1	L2	L3
30	55	3104	2873	5450	623	1400	627
	60			5960	727	1500	733
36	55	3704	3473	5450	623	1400	627
	60			5960	727	1500	733

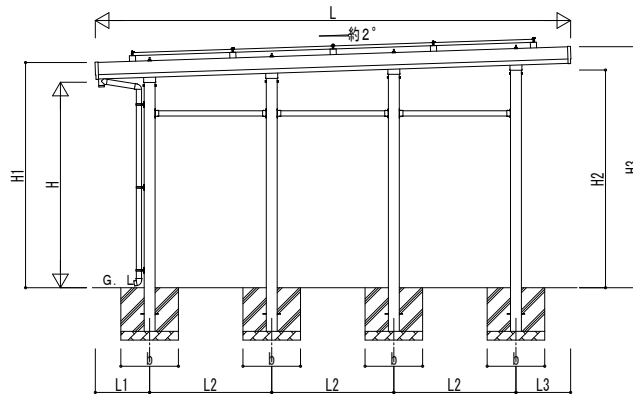
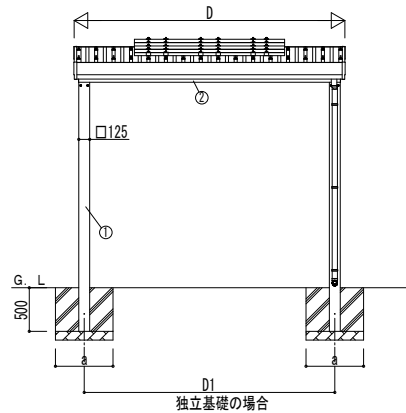
間口呼称	奥行呼称	高さ呼称	H	H1	H2	H3
30	55	24	2355	2581	2495	2762
	60			2577	2505	2776
36	55	24	2355	2581	2495	2762
	60			2577	2505	2776

・H=2500 (H=3000) <H=3500>の場合、H1、H2、H3に145 (645) <1145> 足した寸法にしてください。

■ 主要部材材質一覧

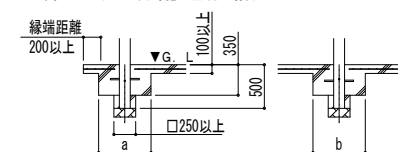
主要部材	材質	表面処理
①柱	アルミニウム合金 押出形	陽極酸化塗装複合被膜
②梁	アルミニウム合金 押出形	陽極酸化塗装複合被膜
③鼻隠し(側面)	アルミニウム合金 押出形	陽極酸化塗装複合被膜
④鼻隠し(水上側)	アルミニウム合金 押出形	陽極酸化塗装複合被膜
⑤鼻隠し(水下側)	アルミニウム合金 押出形	陽極酸化塗装複合被膜

D: 間口
D1: 柱芯々(間口方向)
L: 奥行
L1: 柱芯~屋根端部(水下側)
L2: 柱芯々(奥行方向)
L3: 柱芯~屋根端部(水上側)
H: 高さ (G.L~梁下(水下側))
H1: G.L~屋根上端(水下側)
H2: G.L~梁下(水上側)
H3: G.L~屋根上端(水上側)
a: 基礎(間口方向)
b: 基礎(奥行方向)

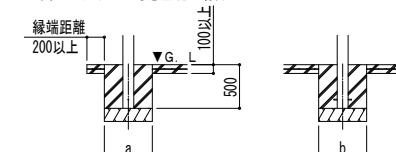


■ 基礎断面図

● 土間コンクリート同時施工基礎の場合



● 土間コンクリート考慮基礎の場合



変更記事	設計監理	工事名	照査	担当	作図	尺度	御承認印	図番
	施工	カーポート ジーポートPro PV 3000タイプ 1台用 単体 柱8本仕様 姿図・納まり図						通し図番

図面内容	カーポート ジーポートPro PV 3000タイプ 1台用 単体 柱8本仕様 姿図・納まり図
------	---

年	月	日
---	---	---