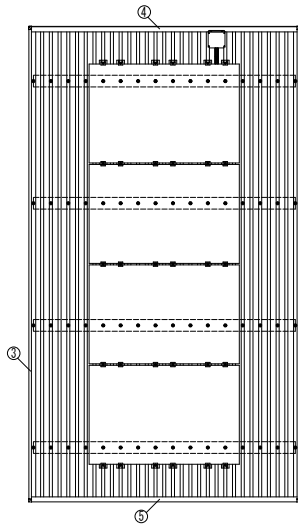
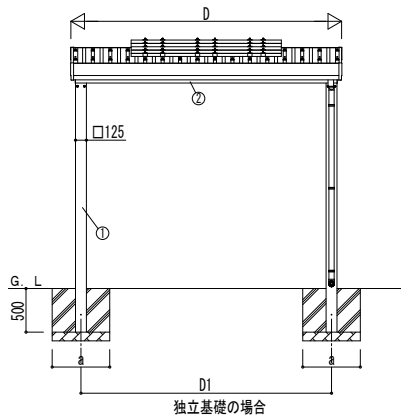
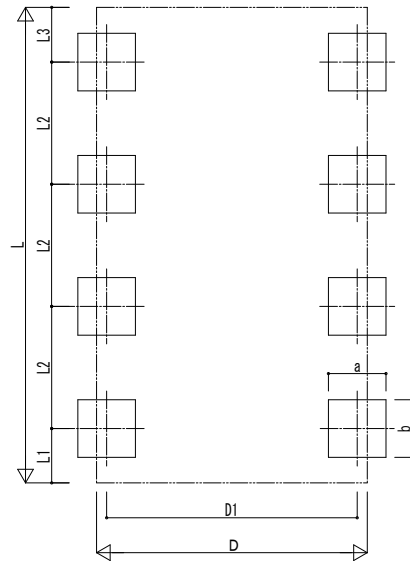


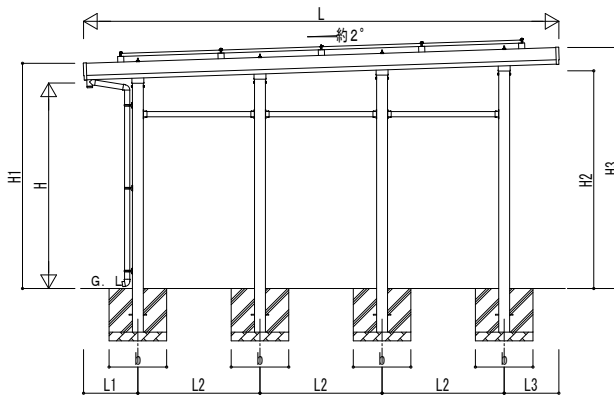
■ 姿図 間口呼称30の場合



■ 基礎配置図

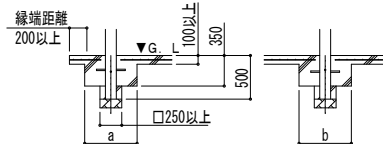


独立基礎の場合

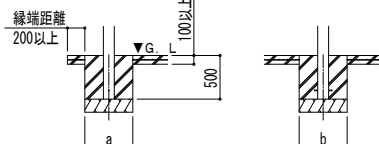


■ 基礎断面図

● 土間コンクリート同時施工基礎の場合



● 土間コンクリート考慮基礎の場合



■ 基礎寸法表

間口呼称	奥行呼称	独立基礎			土間コンクリート考慮基礎			土間コンクリート同時施工基礎		
		地耐力 [kN/m <sup>2</sup> ]			地耐力 [kN/m <sup>2</sup> ]			地耐力 [kN/m <sup>2</sup> ]		
		30	50	100	30	50	100	30	50	100
30	55	750	520	380	750	520	380	710	520	400
	60	780	540		780	540		740	530	420
36	55	820	570	390	820	570	390	780	560	460
	60	850	590		850	590		800	580	480

・H3500の場合、独立基礎は150、土間コンクリート考慮基礎は50、土間コンクリート同時施工基礎は100足した寸法にしてください。

■ 間口-奥行-高さ寸法表

間口呼称	奥行呼称	D	D1	L	L1	L2	L3
30	55	3104	2873	5450	623	1400	627
	60			5960	727	1500	733
36	55	3704	3473	5450	623	1400	627
	60			5960	727	1500	733

間口呼称	奥行呼称	高さ呼称	H	H1	H2	H3
30	55	24	2355	2581	2495	2762
	60			2577	2505	2776
36	55	24	2355	2581	2495	2762
	60			2577	2505	2776

・H=2500 (H=3000) <H=3500>の場合、H1、H2、H3に145 (645) <1145>足した寸法にしてください。

■ 主要部材材質一覧

主要部材	材質	表面処理
①柱	アルミニウム合金 押出形	霧極酸化塗装複合被膜
②梁	アルミニウム合金 押出形	霧極酸化塗装複合被膜
③鼻隠し(側面)	アルミニウム合金 押出形	霧極酸化塗装複合被膜
④鼻隠し(水上側)	アルミニウム合金 押出形	霧極酸化塗装複合被膜
⑤鼻隠し(水下側)	アルミニウム合金 押出形	霧極酸化塗装複合被膜

D: 間口  
D1: 柱芯々(間口方向)  
L: 奥行  
L1: 柱芯~屋根端部(水下側)  
L2: 柱芯々(奥行方向)  
L3: 柱芯~屋根端部(水上側)  
H: 高さ (G.L~梁下(水下側))  
H1: G.L~屋根上端(水下側)  
H2: G.L~梁下(水上側)  
H3: G.L~屋根上端(水上側)  
a: 基礎(間口方向)  
b: 基礎(奥行方向)

変更記事

設計監理

施工

工事名

図面内容

1台用 単体 柱8本仕様 姿図・納まり図

照査 担当 作図 尺度 御承認印

年 月 日

図番

通し図番