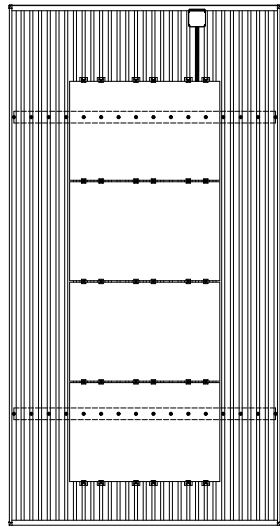
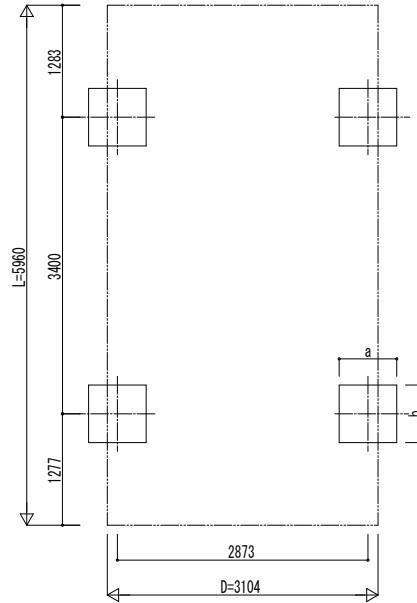


■ 姿図



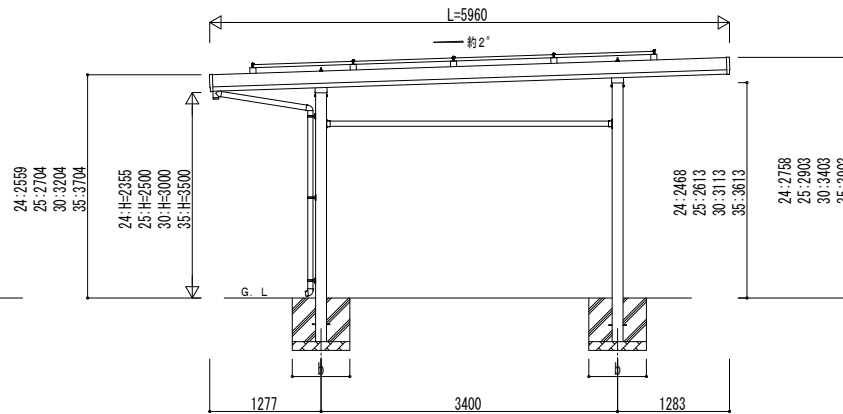
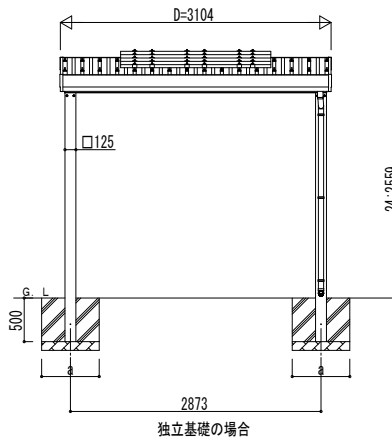
■ 基礎配置図



■ 基礎寸法表

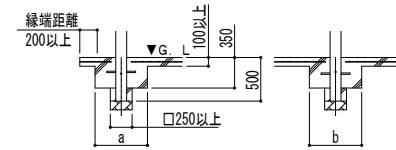
間口呼称	奥行呼称	独立基礎			土間コンクリート考慮基礎			土間コンクリート同時施工基礎		
		地耐力 [kN/m <sup>2</sup> ]			地耐力 [kN/m <sup>2</sup> ]			地耐力 [kN/m <sup>2</sup> ]		
		30	50	100	30	50	100	30	50	100
		a・b	a・b	a・b	a・b	a・b	a・b	a・b	a・b	a・b
30	60	710	600	420	420	420	420	460	420	410

・H3500の場合、独立基礎は150、土間コンクリート考慮基礎は50、土間コンクリート同時施工基礎は100足した寸法にしてください。

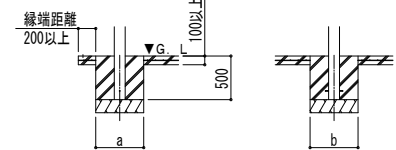


■ 基礎断面図

● 土間コンクリート同時施工基礎の場合



● 土間コンクリート考慮基礎の場合



変更記事	設計監理	工事名	照査	担当	作図	尺度	御承認印	図番
	施工	図面内容						通し図番

設計監理	工事名	照査	担当	作図	尺度	御承認印	図番
施工	図面内容						通し図番

工事名	照査	担当	作図	尺度	御承認印	図番
カーポート ジーポートPro PV 900タイプ 1台用 単体 柱4本仕様 姿図 60-30						

照査	担当	作図	尺度	御承認印	図番

図番	通し図番