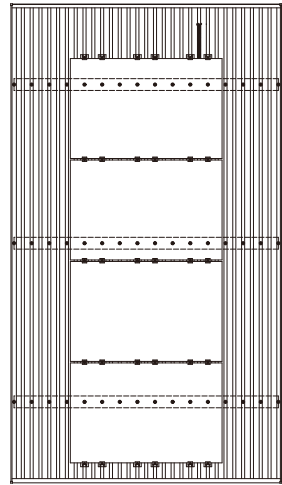
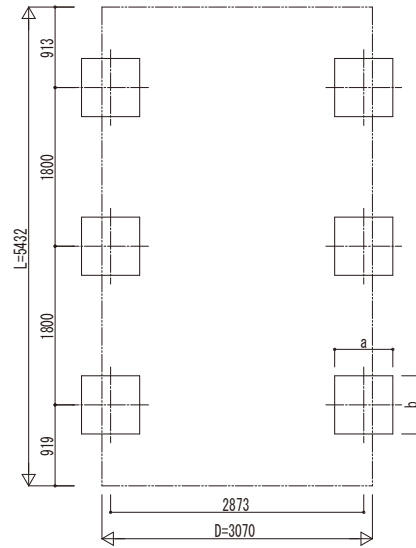


■ 姿図



■ 基礎配置図



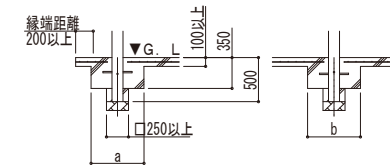
■ 基礎寸法表

| 間口呼称 | 奥行呼称 | 独立基礎 | | | 土間コンクリート考慮基礎 | | | 土間コンクリート同時施工基礎 | | |
|------|------|--------------------------|-----|-----|--------------------------|-----|-----|--------------------------|-----|-----|
| | | 地耐力 [kN/m ²] | | | 地耐力 [kN/m ²] | | | 地耐力 [kN/m ²] | | |
| | | 30 | 50 | 100 | 30 | 50 | 100 | 30 | 50 | 100 |
| 30 | 55 | a・b | a・b | a・b | a・b | a・b | a・b | a・b | a・b | a・b |
| | | 620 | 430 | 380 | 620 | 430 | 380 | 580 | 420 | 380 |

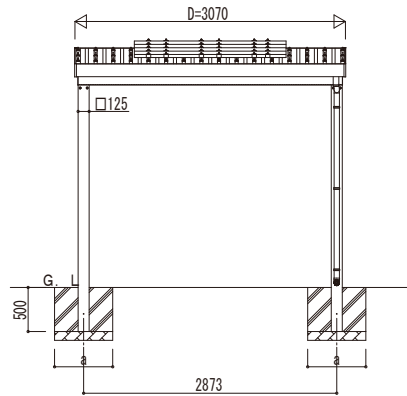
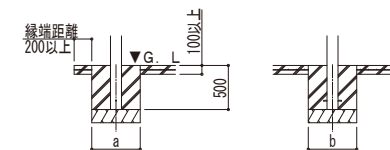
・H3500の場合、独立基礎は150、土間コンクリート考慮基礎は50、土間コンクリート同時施工基礎は100足した寸法にしてください。

■ 基礎断面図

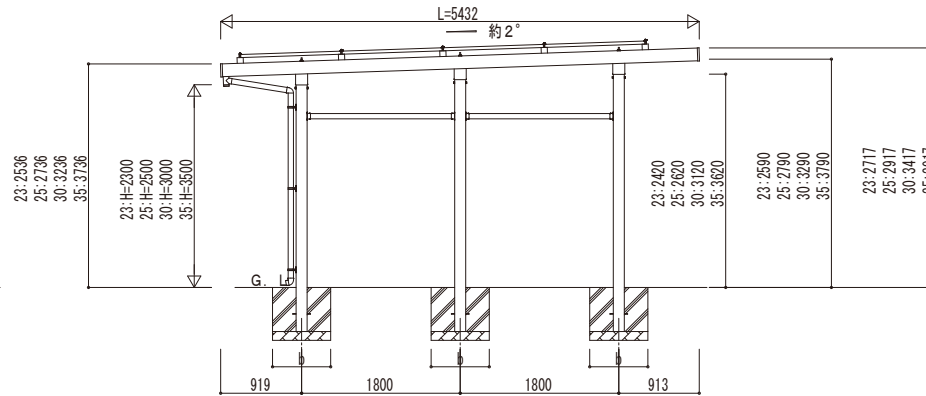
● 土間コンクリート同時施工基礎の場合



● 土間コンクリート考慮基礎の場合



独立基礎の場合



| | |
|------|------|
| 変更記号 | 設計管理 |
| | |
| | |
| | |

| | |
|--|--|
| | |
| | |

| | |
|-----|--|
| 工事名 | |
| | |
| | |

| | | | |
|----|----|----|----|
| 照査 | 担当 | 作図 | 尺度 |
| | | | |

| | |
|------|--|
| 御承認印 | |
| | |

| | |
|----|--|
| 図番 | |
| | |