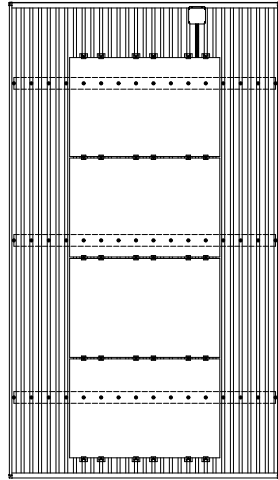
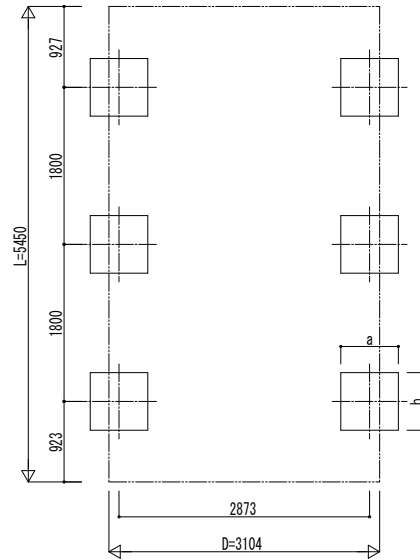


■ 姿図



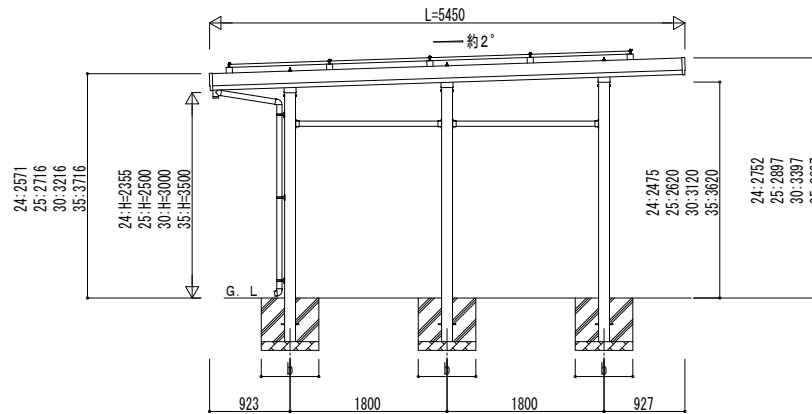
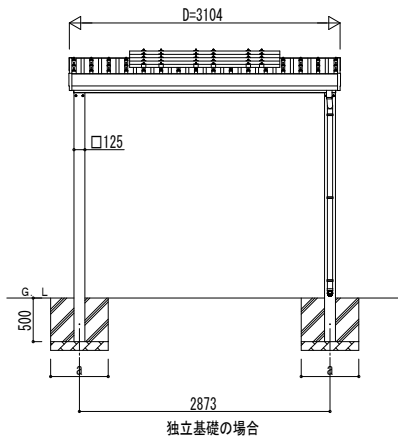
■ 基礎配置図



■ 基礎寸法表

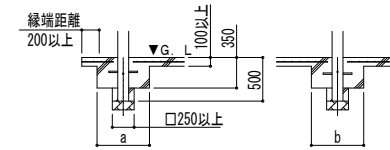
間口呼称	奥行呼称	独立基礎			土間コンクリート考慮基礎			土間コンクリート同時施工基礎					
		地耐力 [kN/m ²]			地耐力 [kN/m ²]			地耐力 [kN/m ²]					
		30	50	100	30	50	100	30	50	100			
30	55	a・b	620	430	380	a・b	620	430	380	a・b	580	420	380

・H3500の場合、独立基礎は150、土間コンクリート考慮基礎は50、土間コンクリート同時施工基礎は100足した寸法にしてください。

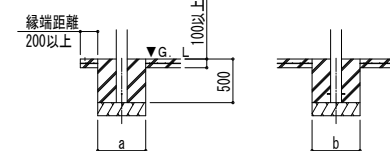


■ 基礎断面図

● 土間コンクリート同時施工基礎の場合



● 土間コンクリート考慮基礎の場合



変更記事	設計監理	工事名	照査	担当	作図	尺度	御承認印	図番
	施工	図面内容						通し図番

工事名	照査	担当	作図	尺度	御承認印
カーポート ジーポートPro PV 1800タイプ 1台用 単体 柱6本仕様 姿図 55-30					

図番	通し図番	年月日