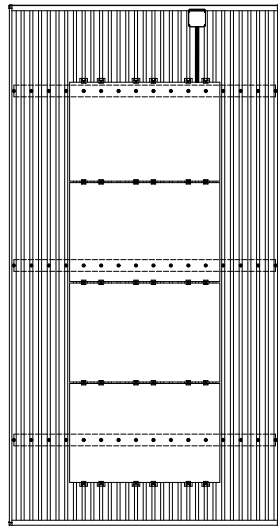
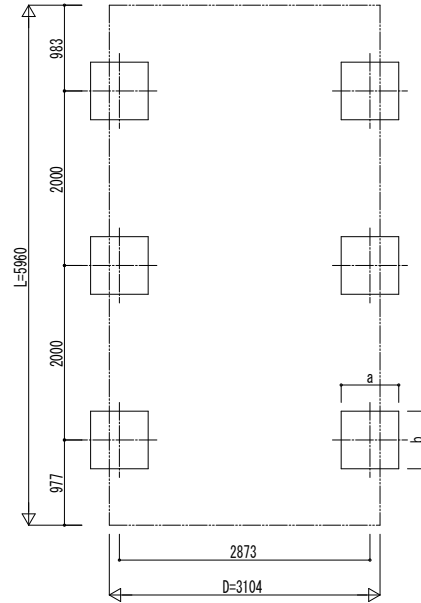


■ 姿図



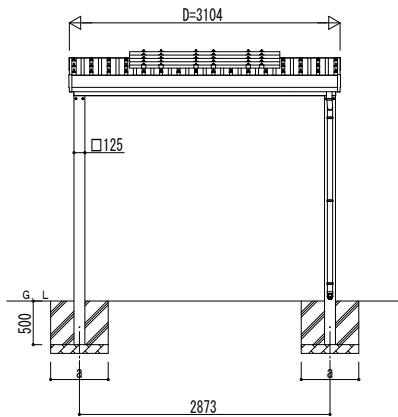
■ 基礎配置図



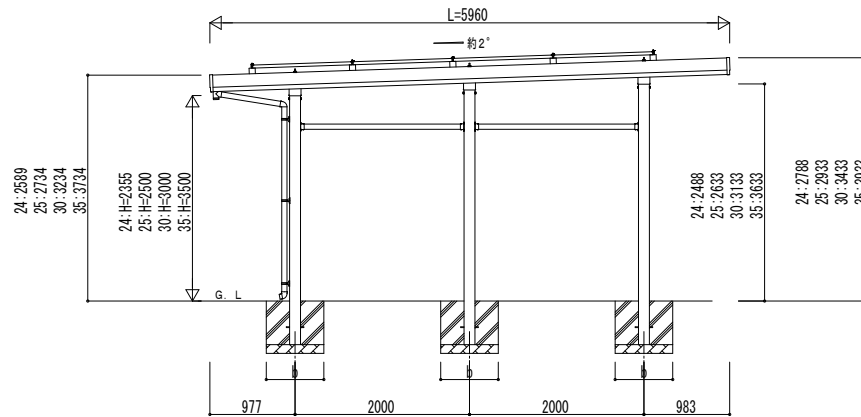
■ 基礎寸法表

間口呼称	奥行呼称	独立基礎			土間コンクリート考慮基礎			土間コンクリート同時施工基礎		
		地耐力 [kN/m <sup>2</sup> ]			地耐力 [kN/m <sup>2</sup> ]			地耐力 [kN/m <sup>2</sup> ]		
		30	50	100	30	50	100	30	50	100
		a・b	a・b	a・b	a・b	a・b	a・b	a・b	a・b	a・b
30	60	640	450	380	640	450	380	610	440	380

・H3500の場合、独立基礎は150、土間コンクリート考慮基礎は50、土間コンクリート同時施工基礎は100足した寸法にしてください。

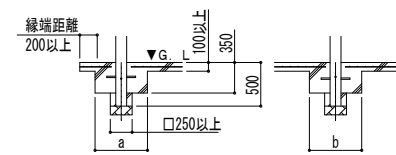


独立基礎の場合

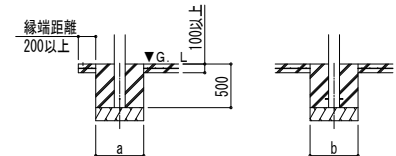


■ 基礎断面図

● 土間コンクリート同時施工基礎の場合



● 土間コンクリート考慮基礎の場合



変更記事

設計監理

施工

工事名

照査 担当 作図 尺度 御承認印

図面内容

カーポート ジーボートPro PV 1800タイプ

1台用 単体 柱6本仕様 姿図 60-30

年 月 日

図番

通し図番