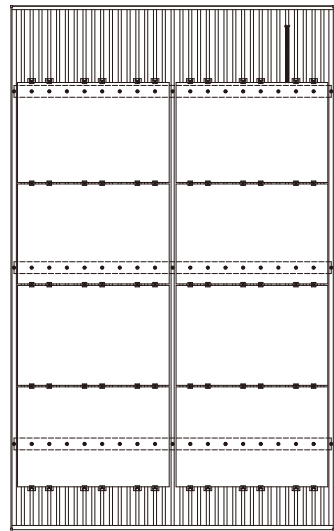
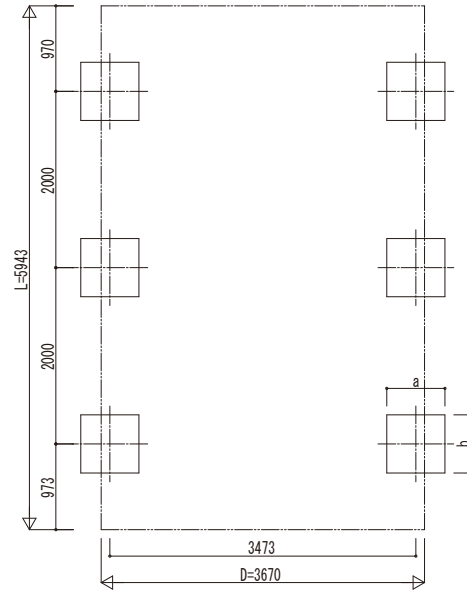


■ 姿図



■ 基礎配置図



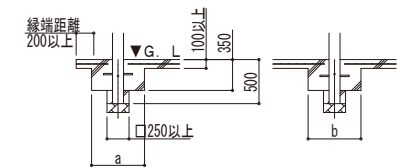
■ 基礎寸法表

間口呼称	奥行呼称	独立基礎			土間コンクリート考慮基礎			土間コンクリート同時施工基礎		
		地耐力 [kN/m ²]			地耐力 [kN/m ²]			地耐力 [kN/m ²]		
		30	50	100	30	50	100	30	50	100
36	60	a・b	a・b	a・b	a・b	a・b	a・b	a・b	a・b	a・b
		700	490	380	700	490	380	660	480	380

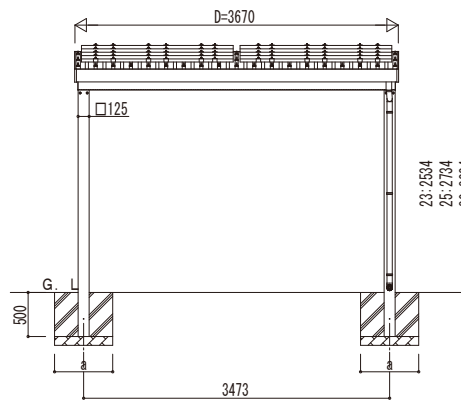
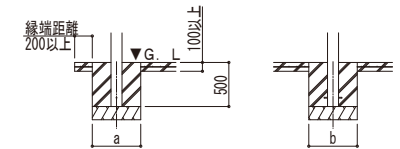
・H3500の場合、独立基礎は150、土間コンクリート考慮基礎は50、土間コンクリート同時施工基礎は100足した寸法にしてください。

■ 基礎断面図

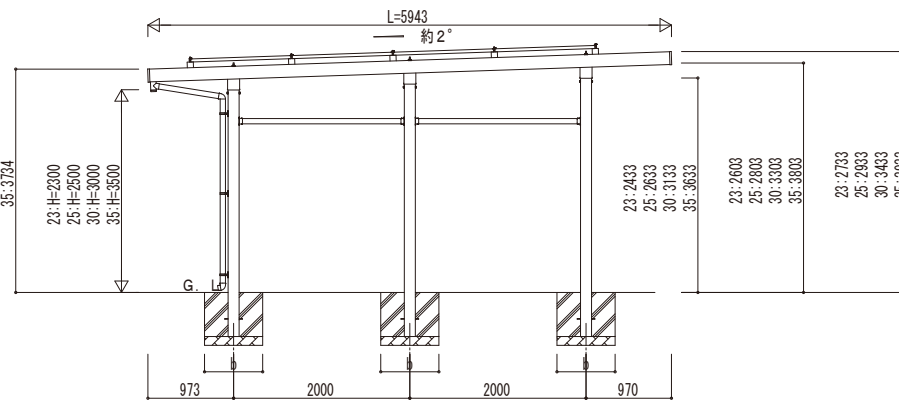
● 土間コンクリート同時施工基礎の場合



● 土間コンクリート考慮基礎の場合



独立基礎の場合



23:2584
25:2734
30:3234
35:3734

23:H=2300
25:H=2500
30:H=3000
35:H=3500

23:2433
25:2633
30:3133
35:3633

23:2603
25:2803
30:3303
35:3803

23:2733
25:2883
30:3433
35:3883

変更記事	設計管理

工事名	
図面内容	カーポート ジーポートPro PV 1800タイプ 1台用 単体 柱6本仕様 姿図 60-36

照査	担当	作図	尺度	御承認印

図番	