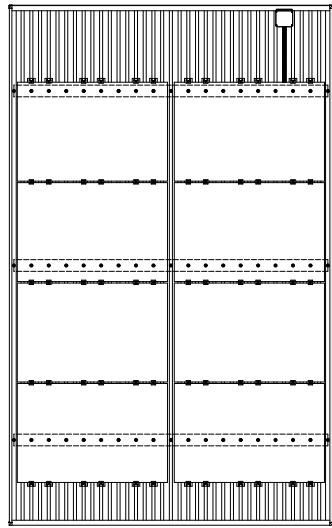
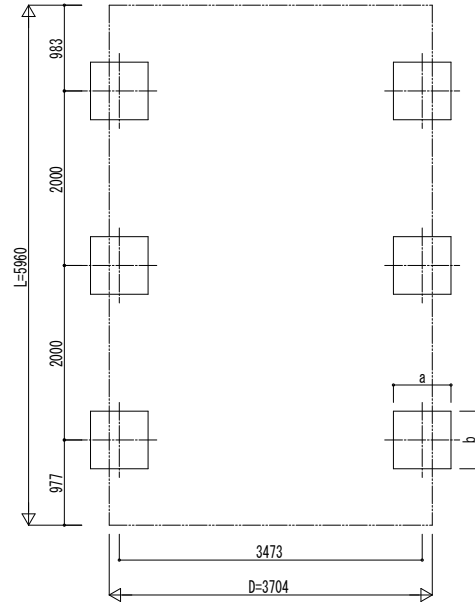


■ 姿図



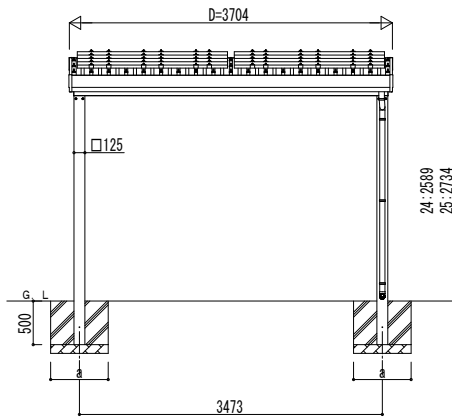
■ 基礎配置図



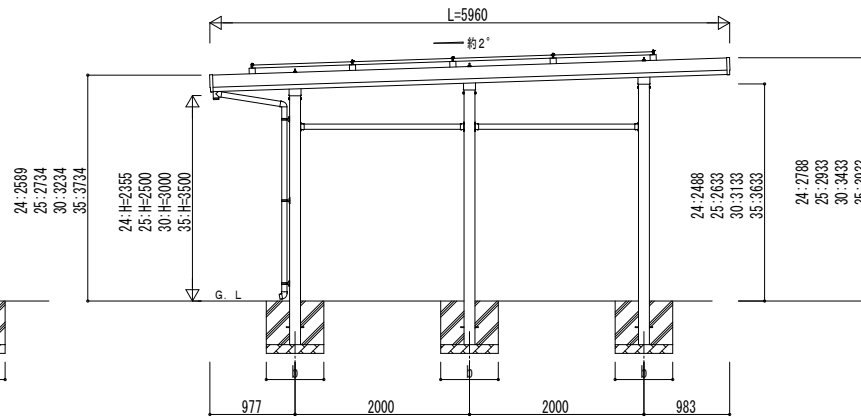
■ 基礎寸法表

| 間口呼称 | 奥行呼称 | 独立基礎 | | | 土間コンクリート考慮基礎 | | | 土間コンクリート同時施工基礎 | | |
|------|------|--------------------------|-----|-----|--------------------------|-----|-----|--------------------------|-----|-----|
| | | 地耐力 [kN/m ²] | | | 地耐力 [kN/m ²] | | | 地耐力 [kN/m ²] | | |
| | | 30 | 50 | 100 | 30 | 50 | 100 | 30 | 50 | 100 |
| | | a・b | a・b | a・b | a・b | a・b | a・b | a・b | a・b | a・b |
| 36 | 60 | 700 | 490 | 380 | 700 | 490 | 380 | 660 | 480 | 380 |

・H3500の場合、独立基礎は150、土間コンクリート考慮基礎は50、土間コンクリート同時施工基礎は100足した寸法にしてください。

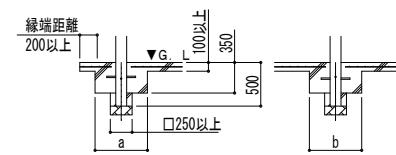


独立基礎の場合

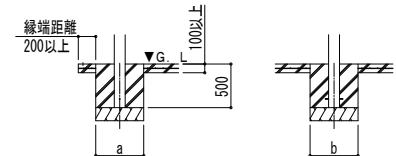


■ 基礎断面図

● 土間コンクリート同時施工基礎の場合



● 土間コンクリート考慮基礎の場合



| | | | | | | | | |
|------|------|------|----|----|----|----|------|------|
| 変更記事 | 設計監理 | 工事名 | 照査 | 担当 | 作図 | 尺度 | 御承認印 | 図番 |
| | 施工 | 図面内容 | | | | | | 通し図番 |

| | | | | | | |
|--|----|----|----|----|------|----|
| 工事名 | 照査 | 担当 | 作図 | 尺度 | 御承認印 | 図番 |
| カーポート ジーボートPro PV 1800タイプ 1台用 単体 柱6本仕様 姿図 60-36 | | | | | | |

| | | | | | |
|----|----|----|----|------|----|
| 照査 | 担当 | 作図 | 尺度 | 御承認印 | 図番 |
| | | | | | |

| | | |
|----|------|-------|
| 図番 | 通し図番 | 年 月 日 |
| | | |