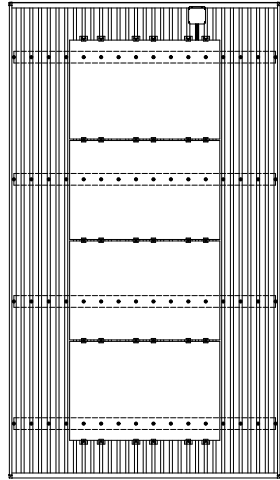
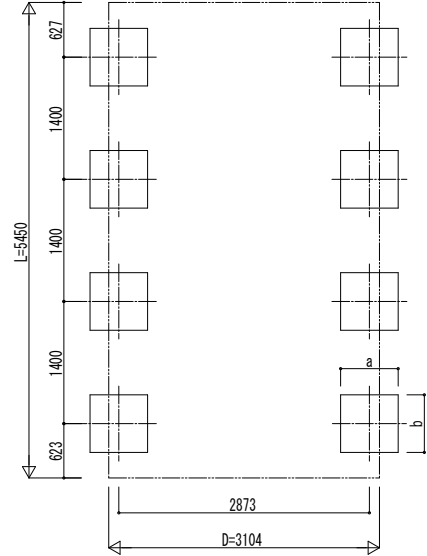


■ 姿図



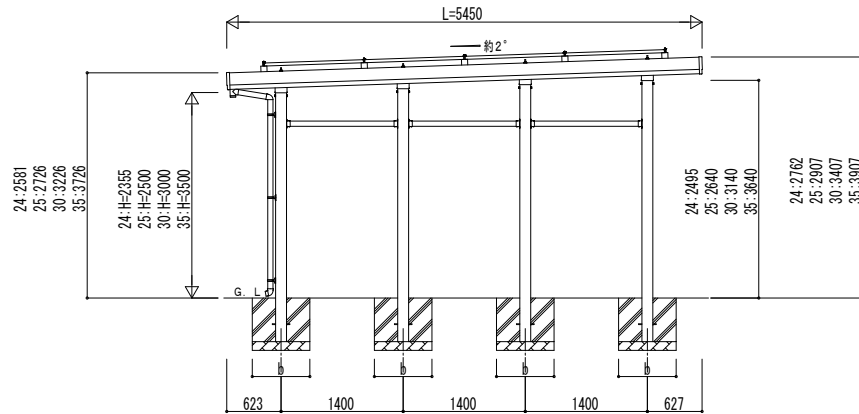
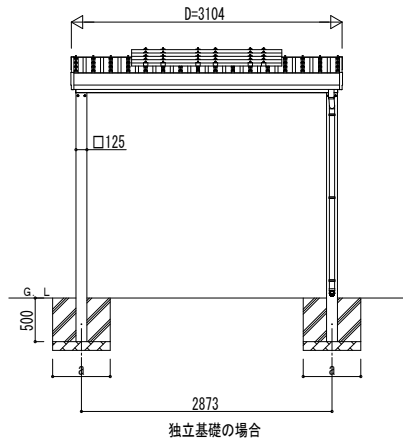
■ 基礎配置図



■ 基礎寸法表

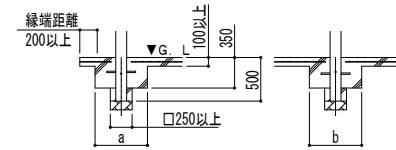
間口呼称	奥行呼称	独立基礎			土間コンクリート考慮基礎			土間コンクリート同時施工基礎		
		地耐力 [kN/m ²]			地耐力 [kN/m ²]			地耐力 [kN/m ²]		
		30	50	100	30	50	100	30	50	100
30	55	a・b	a・b	a・b	a・b	a・b	a・b	a・b	a・b	a・b
		560	390	380	560	390	380	530	390	380

・H3500の場合、独立基礎は150、土間コンクリート考慮基礎は50、土間コンクリート同時施工基礎は100足した寸法にしてください。

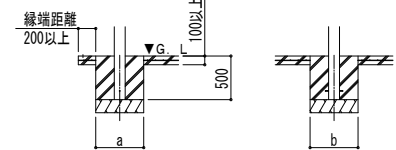


■ 基礎断面図

● 土間コンクリート同時施工基礎の場合



● 土間コンクリート考慮基礎の場合



変更記事	設計監理	工事名	照査	担当	作図	尺度	御承認印	図番
	施工	図面内容						通し図番

工事名	カーポート ジーポートPro PV 3000タイプ
図面内容	1台用 単体 柱8本仕様 姿図 55-30

照査	担当	作図	尺度	御承認印	年月日
----	----	----	----	------	-----

図番	YKK AP
通し図番	施工-A1