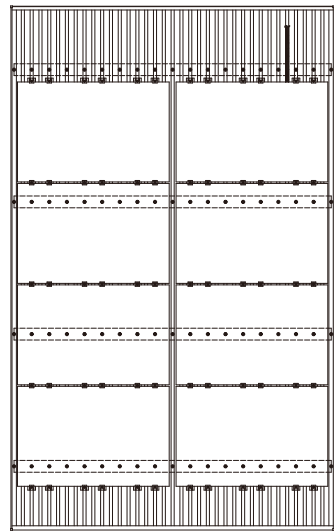
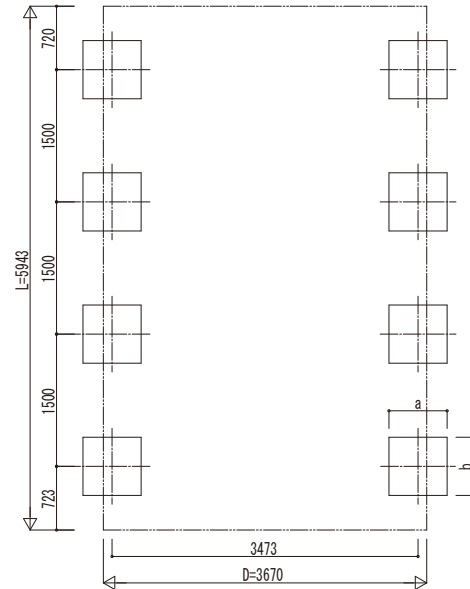


■ 姿図



■ 基礎配置図



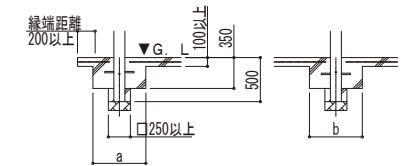
■ 基礎寸法表

間口呼称	奥行呼称	独立基礎			土間コンクリート考慮基礎			土間コンクリート同時施工基礎		
		地耐力 [kN/m <sup>2</sup> ]			地耐力 [kN/m <sup>2</sup> ]			地耐力 [kN/m <sup>2</sup> ]		
		30	50	100	30	50	100	30	50	100
36	60	a・b	a・b	a・b	a・b	a・b	a・b	a・b	a・b	a・b
		850	590	390	850	590	390	800	580	480

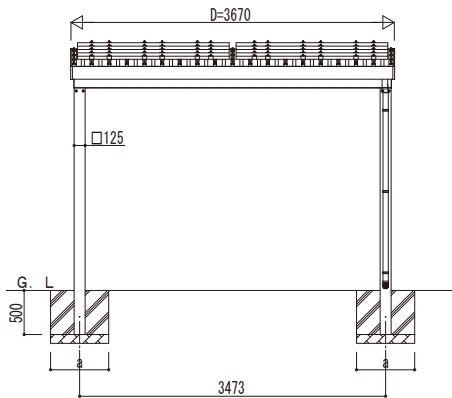
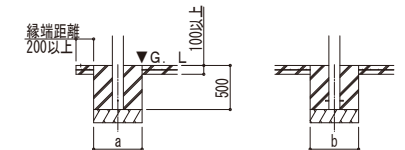
・H3500の場合、独立基礎は150、土間コンクリート考慮基礎は50、土間コンクリート同時施工基礎は100足した寸法にしてください。

■ 基礎断面図

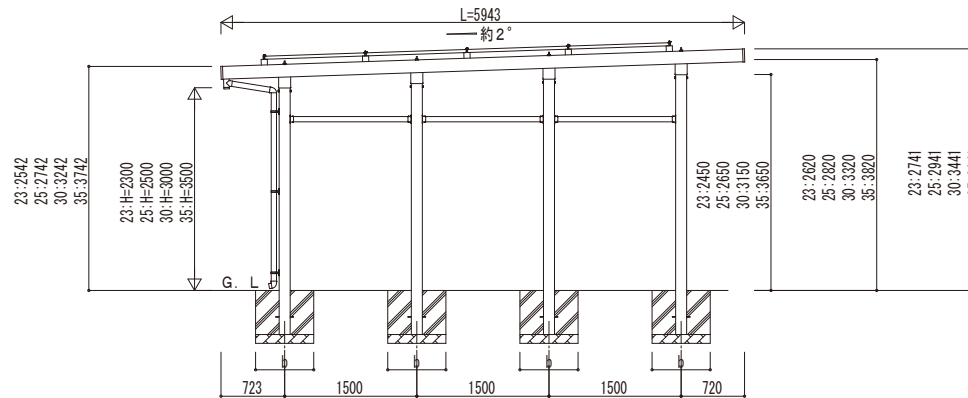
● 土間コンクリート同時施工基礎の場合



● 土間コンクリート考慮基礎の場合



独立基礎の場合



23:2542  
25:2742  
30:3242  
35:3742

23:H=2300  
25:H=2500  
30:H=3000  
35:H=3500

23:2450  
25:2650  
30:3150  
35:3650

23:2620  
25:2820  
30:3320  
35:3820

23:2741  
25:2941  
30:3441  
35:3941

変更記号	設計管理

図面内容	カーポート ジーポートPro PV 4500タイプ 1台用 単体 柱8本仕様 姿図 60-36
------	--

工事名	

照査	担当	作図	尺度	御承認印

図番	
通し図番	
年月日	