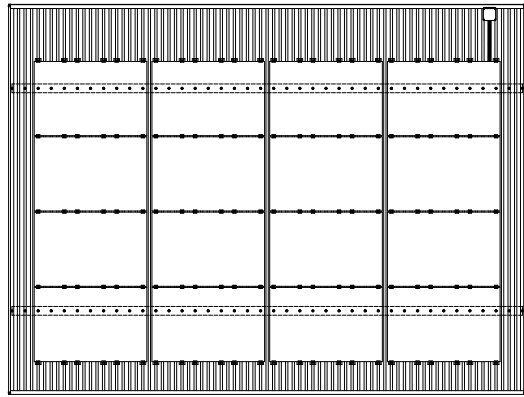
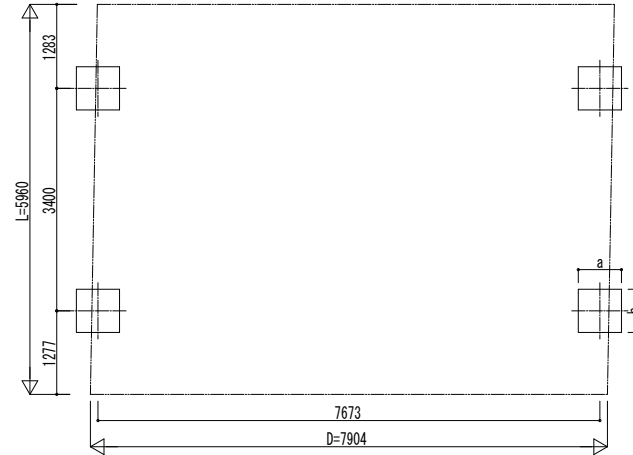


■ 姿図



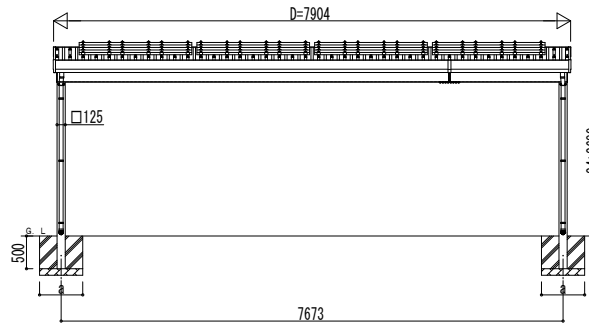
■ 基礎配置図



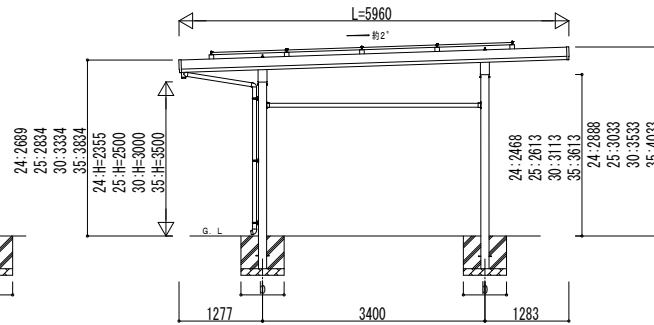
■ 基礎寸法表

間口呼称	奥行呼称	独立基礎			土間コンクリート考慮基礎			土間コンクリート同時施工基礎		
		地耐力 [kN/m <sup>2</sup> ]			地耐力 [kN/m <sup>2</sup> ]			地耐力 [kN/m <sup>2</sup> ]		
		30	50	100	30	50	100	30	50	100
80	60	1140	1060	790	670	670	670	850	820	790

・H3500の場合、独立基礎は150、土間コンクリート考慮基礎は50、土間コンクリート同時施工基礎は100足した寸法にしてください。

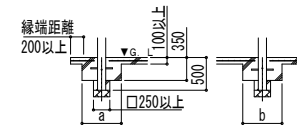


独立基礎の場合

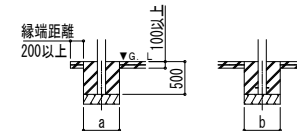


■ 基礎断面図

● 土間コンクリート同時施工基礎の場合



● 土間コンクリート考慮基礎の場合



変更記事	設計監理

施工
----

工事名	カーポート ジーポートPro PV 900タイプ
図面内容	3台用 単体 柱4本仕様 姿図 60-80

照査	担当	作図	尺度

御承認印	図番
年 月 日	通し図番