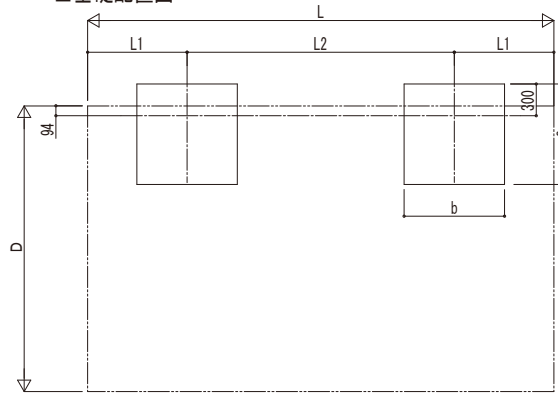


■基礎配置図



■基礎寸法表

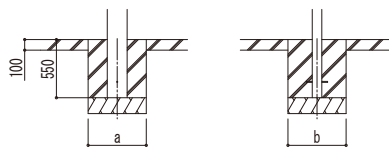
間口呼称	奥行呼称	独立基礎			土間コンクリート考慮基礎		
		地耐力 (kN/m ²)			地耐力 (kN/m ²)		
		30	50	100	30	50	100
24	36	850	700	600	600	600	600
	44	900	750	650			
27	36	900	800	650	600	600	600
	44	1000	850	700			

■間口-高さ寸法表

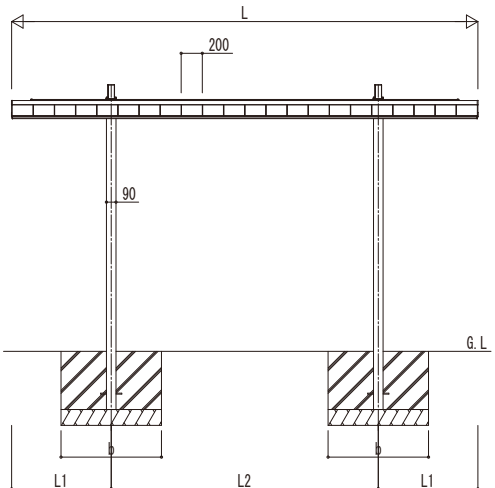
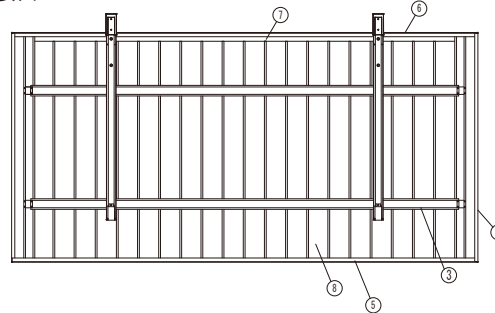
間口呼称	D	D1	D2	高さ呼称	H	H1	H2	H3
24	2350	2256	2171	22	2200	2423	2331	2518
27	2700	2606	2521				2350	2536

※H=2500の場合、H, H1, H2, H3に300足した寸法にしてください。

■姿図



土間コンクリート考慮基礎の場合



■奥行寸法表

奥行呼称	L	L1	L2
36	3610	742	2126
44	4410	942	2526

■主要部材材質一覧

主要部材	材質	表面処理
①柱	アルミニウム合金 押出形材	陽極酸化塗装複合被膜
②梁	アルミニウム合金 押出形材	陽極酸化塗装複合被膜
③母屋	アルミニウム合金 押出形材	陽極酸化塗装複合被膜
④側枠	アルミニウム合金 押出形材	陽極酸化塗装複合被膜
⑤前枠	アルミニウム合金 押出形材	陽極酸化塗装複合被膜
⑥後枠	アルミニウム合金 押出形材	陽極酸化塗装複合被膜
⑦雨樋	アルミニウム合金 押出形材	陽極酸化塗装複合被膜
⑧屋根材	アルミニウム合金 押出形材	陽極酸化塗装複合被膜

H: 高さ (G.L~屋根下端)

L: 奥行

D: 間口

D1: 柱芯~屋根根部

D2: 屋根部外々

H1: G.L~柱上

H2: G.L~屋根下

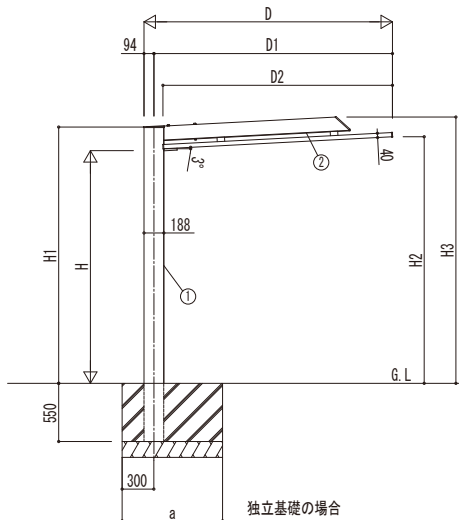
H3: G.L~梁上

L1: 柱芯~屋根根部

L2: 柱芯々

a: 基礎 (間口方向)

b: 基礎 (奥行方向)



独立基礎の場合

※本図は、ブレーションーフ C 600タイプ 44-24 H22を示す。

変更記号	設計管理	工事名

図面内容	プレーンルーフ C 600タイプ アルミ屋根 単体セット 納まり図
------	--------------------------------------

照査	担当	作図	尺度	御承認印

図番	
通し図番	

