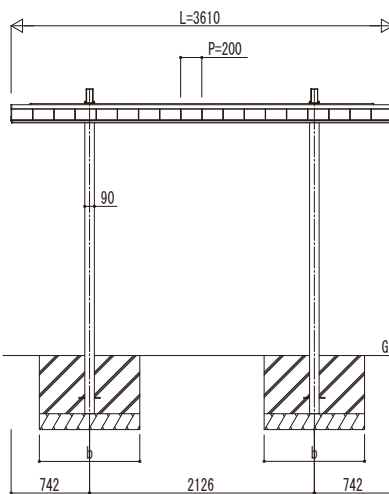
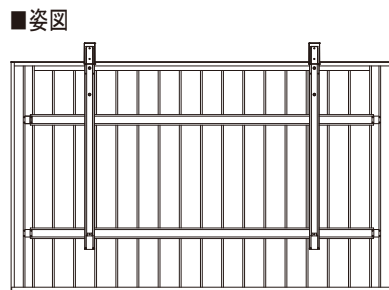
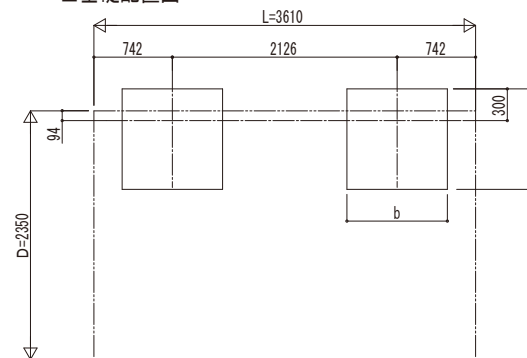


独立基礎の場合

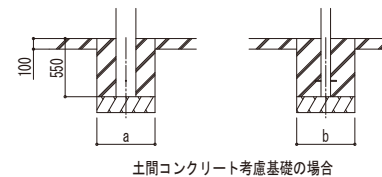


■基礎配置図



■基礎寸法表

間口呼称	奥行呼称	独立基礎			土間コンクリート考慮基礎		
		地耐力 (kN/m ²)			地耐力 (kN/m ²)		
		30	50	100	30	50	100
24	36	a・b	a・b	a・b	a・b	a・b	a・b
		850	700	600	600	600	600



土間コンクリート考慮基礎の場合

変更記事	設計管理	工事名	照査	担当	作図	尺度	御承認印	図番
	施工	図面内容					年月日	通し図番

設計管理	工事名	照査	担当	作図	尺度	御承認印	図番
施工	図面内容					年月日	通し図番

照査	担当	作図	尺度	御承認印	図番
				年月日	通し図番

図番
通し図番

