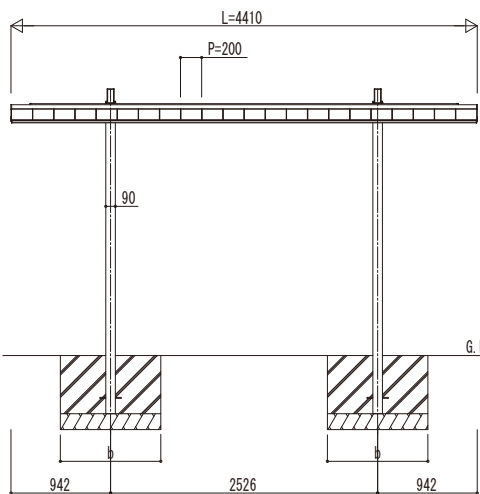
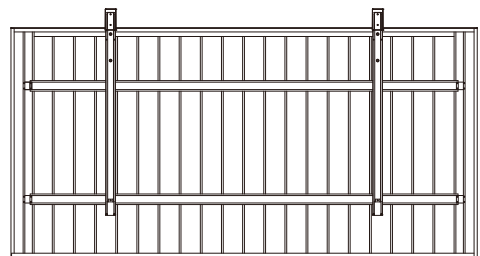
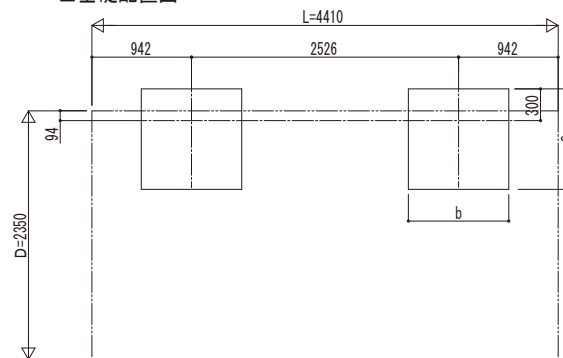


■ 姿図

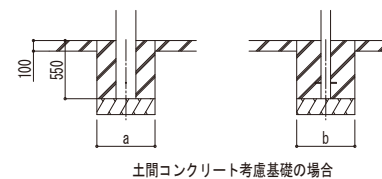


■ 基礎配置図



■ 基礎寸法表

間口呼称	奥行呼称	独立基礎			土間コンクリート考慮基礎		
		地耐力 (kN/m <sup>2</sup> )			地耐力 (kN/m <sup>2</sup> )		
		30	50	100	30	50	100
24	44	a・b	a・b	a・b	a・b	a・b	a・b
		900	750	650	600	600	600



変更記事	設計管理	工事名	照査	担当	作図	尺度	御承認印	図番
	施工	図面内容						通し図番
		プレールーフ C 600タイプ アルミ屋根 単体セット 姿図 44-24					年 月 日	

設計管理	工事名	照査	担当	作図	尺度	御承認印	図番
施工	図面内容						通し図番
	プレールーフ C 600タイプ アルミ屋根 単体セット 姿図 44-24					年 月 日	

工事名	照査	担当	作図	尺度	御承認印	図番
図面内容						通し図番
プレールーフ C 600タイプ アルミ屋根 単体セット 姿図 44-24					年 月 日	

照査	担当	作図	尺度	御承認印	図番
					通し図番
				年 月 日	

照査	担当	作図	尺度	御承認印	図番
					通し図番
				年 月 日	

照査	担当	作図	尺度	御承認印	図番
					通し図番
				年 月 日	

