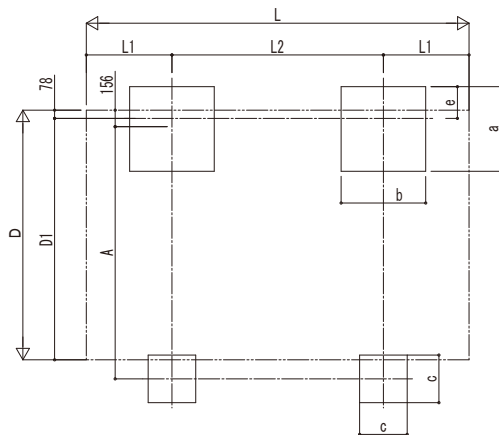


■基礎配置図



■基礎寸法表

| 間口呼称 | 奥行呼称 | 独立基礎 | | | | | | 土間コンクリート考慮基礎 | | | | | | | | |
|------|------|--------------------------|-----|-----|-----|-----|-----|--------------------------|-----|-----|-----|-----|-----|-----|-----|-----|
| | | 地耐力 (kN/m ²) | | | | | | 地耐力 (kN/m ²) | | | | | | | | |
| | | 30 | | 50 | | 100 | | 共通 | | 30 | | 50 | | 100 | | 共通 |
| 24 | 36 | 800 | 300 | 650 | 300 | 550 | 300 | 275 | 450 | 400 | 500 | 500 | 500 | 400 | 250 | 250 |
| | 43 | 900 | | 750 | | 600 | | | | | | | | | | |
| 27 | 36 | 900 | 300 | 750 | 300 | 600 | 300 | 275 | 450 | 400 | 500 | 500 | 500 | 400 | 250 | 250 |
| | 43 | 950 | | 850 | | 650 | | | | | | | | | | |

■商品寸法表

| 間口呼称 | 奥行呼称 | 高さ呼称 | D | D1 | L | L1 | L2 | H | H1 | H2 | H3 |
|------|------|------|------|------|------|-----|------|------|------|------|------|
| 24 | 36 | 22 | 2360 | 2282 | 3620 | 810 | 2000 | 2200 | 2320 | 2428 | 2629 |
| | 43 | | | | 4336 | 918 | 2500 | | | | |
| 27 | 36 | 22 | 2724 | 2646 | 3620 | 810 | 2000 | 2200 | 2320 | 2466 | 2667 |
| | 43 | | | | 4336 | 918 | 2500 | | | | |

・H=2500の場合、H, H1, H2, H3に300足した寸法にしてください。

■サポート受け金具埋め込み位置

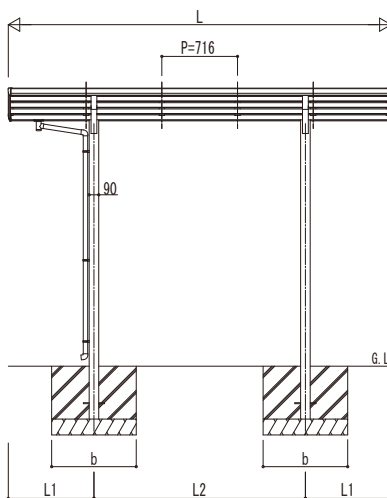
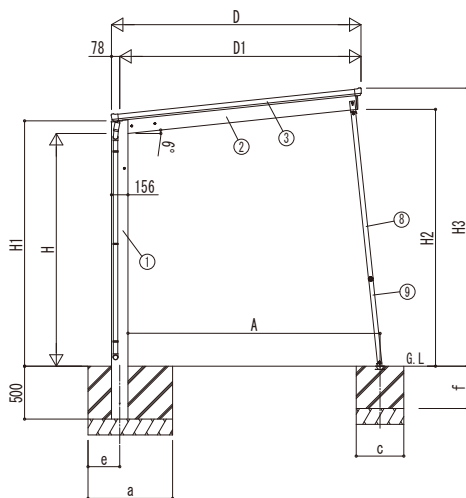
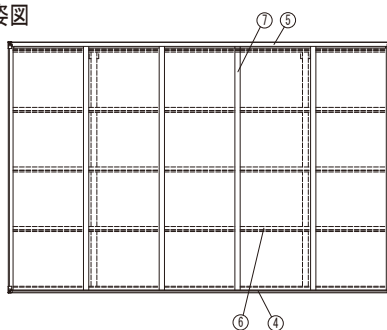
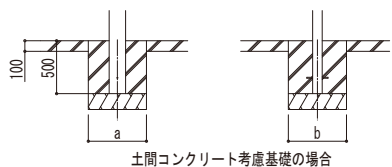
| 間口呼称 | 高さ呼称 | A |
|------|------|------|
| 24 | 22 | 2385 |
| | 25 | 2416 |
| 27 | 22 | 2752 |
| | 25 | 2784 |

■主要部材材質一覧

| 主要部材 | 材質 | 表面処理 |
|-----------|---------------|------------|
| ①柱 | アルミニウム合金 押出形材 | 陽極酸化塗装複合被膜 |
| ②梁 | アルミニウム合金 押出形材 | 陽極酸化塗装複合被膜 |
| ③側枠 | アルミニウム合金 押出形材 | 陽極酸化塗装複合被膜 |
| ④前枠 | アルミニウム合金 押出形材 | 陽極酸化塗装複合被膜 |
| ⑤後枠 | アルミニウム合金 押出形材 | 陽極酸化塗装複合被膜 |
| ⑥母屋 | アルミニウム合金 押出形材 | 陽極酸化塗装複合被膜 |
| ⑦垂木 | アルミニウム合金 押出形材 | 陽極酸化塗装複合被膜 |
| ⑧サポート (大) | アルミニウム合金 押出形材 | 陽極酸化塗装複合被膜 |
| ⑨サポート (小) | アルミニウム合金 押出形材 | 陽極酸化塗装複合被膜 |

- H: 高さ (G.L~梁下端)
- L: 奥行
- D: 間口
- D1: 柱芯~屋根端部
- H1: G.L~屋根下端
- H2: G.L~梁下
- H3: G.L~屋根上端
- L1: 柱芯~屋根端部
- L2: 柱芯々
- P: 垂木ピッチ
- A: 柱端部~サポート受け芯
- a: 基礎 (間口方向)
- b: 基礎 (奥行方向)
- e: 基礎 (柱芯~基礎端部)
- c: 基礎 (サポート間口・奥行)
- f: 基礎 (サポート深さ)

■姿図



※本図は、エフルージュ C 600タイプ 36-24 H22を示す。

| | |
|------|------|
| 変更記号 | 設計管理 |
| | |
| | |
| | |

| | |
|------|--|
| 設計管理 | |
| | |
| | |
| | |

| | |
|-----|--|
| 工事名 | |
| | |
| | |
| | |

| | | | |
|----|----|----|----|
| 照査 | 担当 | 作図 | 尺度 |
| | | | |
| | | | |
| | | | |

| | |
|------|--|
| 御承認印 | |
| | |
| | |
| | |

| | |
|----|--|
| 図番 | |
| | |
| | |
| | |

