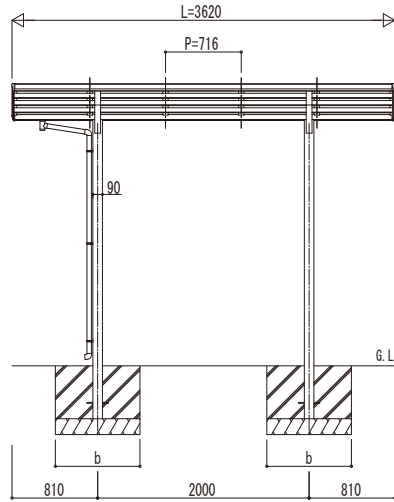
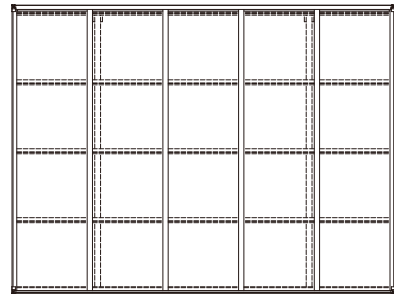
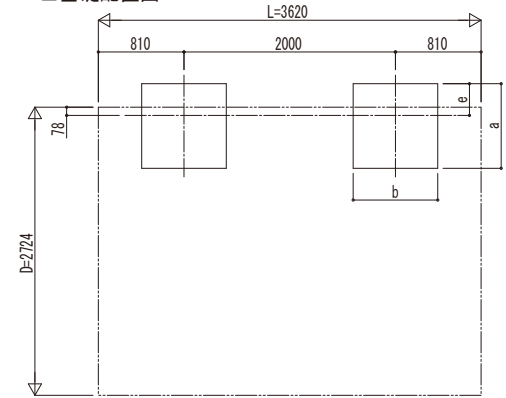


■ 姿図

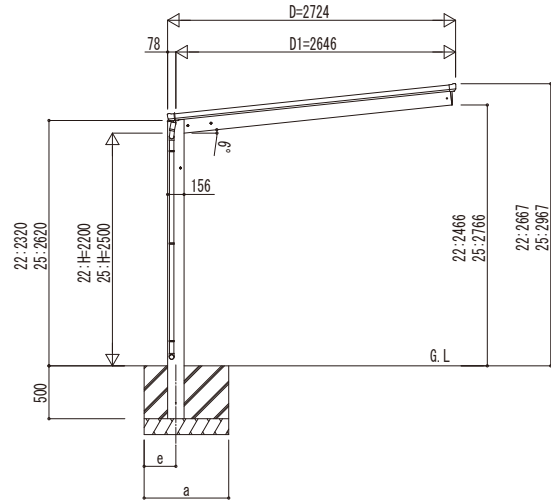


■ 基礎配置図

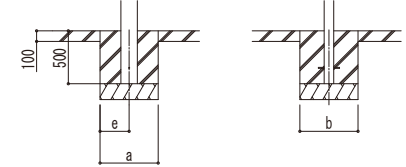


■ 基礎寸法表

間口呼称	奥行呼称	独立基礎						土間コンクリート考慮基礎							
		地耐力 (kN/m ²)						地耐力 (kN/m ²)							
		30		50		100		30		50		100			
a	b	e	a	b	e	a	b	e	a	b	e	a	b	e	
27	36	900	300	750	300	600	300	500	250	500	250	500	250	500	250



独立基礎の場合



土間コンクリート考慮基礎の場合

変更記事	設計管理	工事名	照査	担当	作図	尺度	御承認印	図番
		殿						YKK
	施工	殿						ap
								® 施工-A1

図面内容	エフルージュ C 600タイプ ポリカ屋根 単体セット 姿図 36-27
------	---

年月日	年 月 日
通し図番	