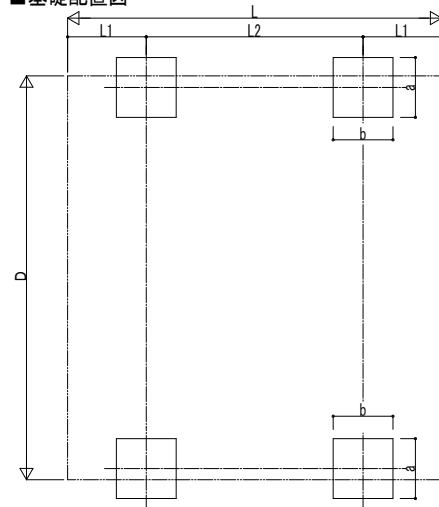
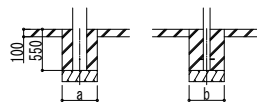


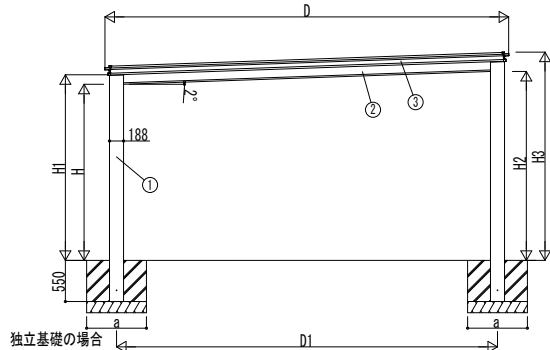
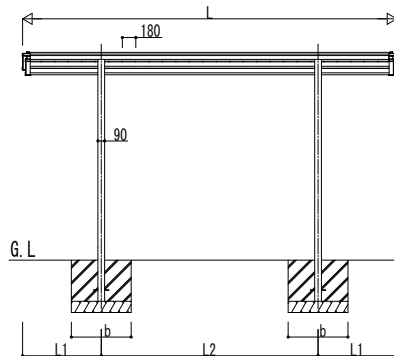
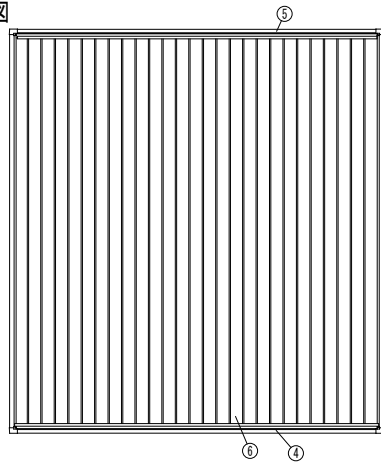
■基礎配置図



■姿図



土間コンクリート考慮基礎の場合



独立基礎の場合

■基礎寸法表

間口呼称	奥行呼称	独立基礎			土間コンクリート考慮基礎		
		地耐力 (kN/m ²)			地耐力 (kN/m ²)		
		30	50	100	30	50	100
		a・b	a・b	a・b	a・b	a・b	a・b
48	50	800	700	600	600	600	600
	54	850	750				
	57	900	800				
51	50	800	700	650	600	600	600
	54	850	750				
	57	900	800				
54	50	850	700	700	600	600	600
	54	850	750				
	57	900	800				
60	50	900	700	700	600	600	600
	54	950	750				
	57	1000	800				

■間口-高さ寸法表

間口呼称	D	D1	高さ呼称	H	H1	H2	H3
48	4800	4496	20	2000	2127	2150	2409
51	5100	4796				2161	2419
54	5400	5096				2171	2430
60	6000	5696				2192	2450

・H=2355 (H=2800) の場合、H, H1, H2, H3に355 (800) 足した寸法にしてください。

■奥行寸法表

奥行呼称	L	L1	L2
50	5004	1052	2900
54	5364	1132	3100
57	5724	1212	3300

■主要部材材質一覧

主要部材	材質	表面処理
①柱	アルミニウム合金 押出形材	陽極酸化塗装複合被膜
②梁	アルミニウム合金 押出形材	陽極酸化塗装複合被膜
③側枠	アルミニウム合金 押出形材	陽極酸化塗装複合被膜
④前枠	アルミニウム合金 押出形材	陽極酸化塗装複合被膜
⑤後枠	アルミニウム合金 押出形材	陽極酸化塗装複合被膜
⑥屋根材	アルミニウム合金 押出形材	陽極酸化塗装複合被膜

H: 高さ (G.L~梁下端)
 L: 奥行
 D: 間口
 D1: 柱芯々
 H1: G.L~屋根下端
 H2: G.L~梁下
 H3: G.L~屋根上端
 L1: 柱芯~屋根端部
 L2: 柱芯々
 a: 基礎 (間口方向)
 b: 基礎 (奥行方向)

※本図はルシアス カーポート 50-54を示す

変更記事

設計監理

施工

工事名

図面内容

カーポート ルシアス カーポート
2台用 単体セット 納まり図

照査

担当

作図

尺度

御承認印

年月日

図番

通し図番

YKK AP

施工-A1