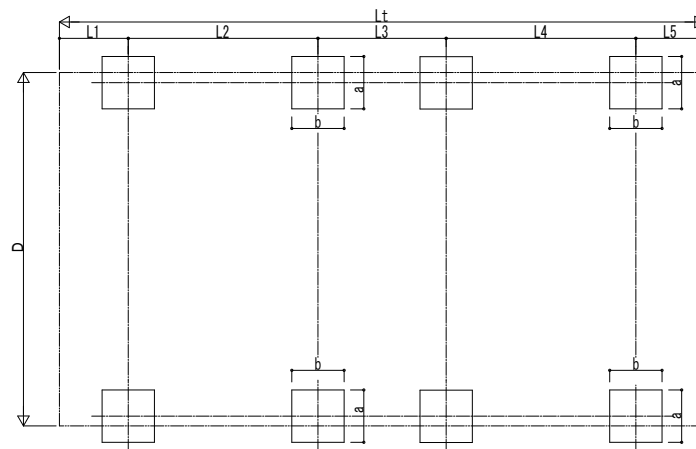
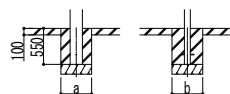
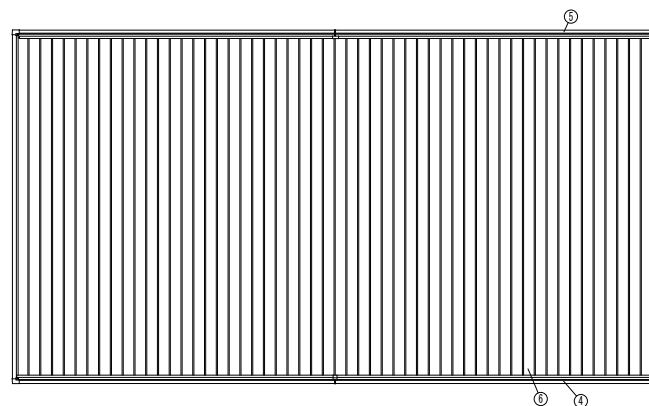


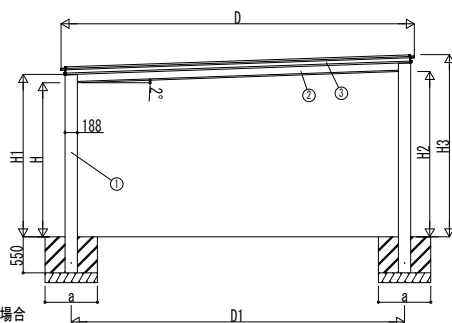
■基礎配置図



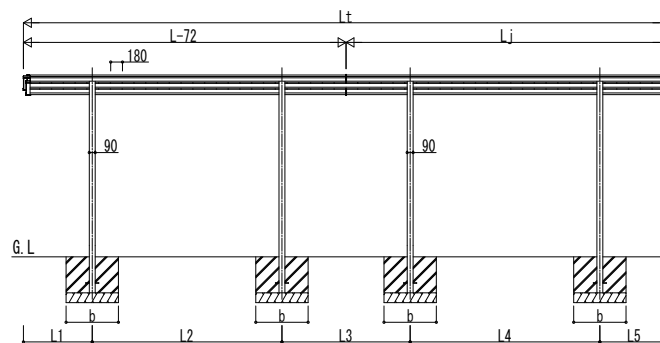
■姿図



土間コンクリート考慮基礎の場合



独立基礎の場合



■基礎寸法表

間口呼称	奥行呼称	独立基礎			土間コンクリート考慮基礎			
		地耐力 (kN/m <sup>2</sup> )			地耐力 (kN/m <sup>2</sup> )			
		30	50	100	30	50	100	
48	50・50	800	700	600	600	600	600	
	54・54	850	750					
	57・57							
	50・50	800	700					600
51	54・54	850	750	650	600	600	600	
	57・57	900	700					
	50・50	850	700					650
	54・54	850	750					700
54	57・57	900	800	700	650	600	600	
	50・50	850	700					
	54・54	850	700					650
	57・57	950	850					700

■間口-高さ寸法表

間口呼称	D	D1	高さ呼称	H	H1	H2	H3
48	4800	4496	20	2000	2127	2150	2409
51	5100	4796				2161	2419
54	5400	5096				2171	2430
60	6000	5696				2192	2450

・H-2355 (H=2800) の場合、H, H1, H2, H3に355 (800) 足した寸法にしてください。

■奥行寸法表

奥行呼称	Lt	L	Lj	L1	L2	L3	L4	L5
50・50	9864	5004	4932	1052	2900	1960	2900	1052
54・54	10584	5364	5292	1132	3100	2120	3100	1132
57・57	11304	5724	5652	1212	3300	2280	3300	1212

■主要部材材質一覧

主要部材	材質	表面処理
①柱	アルミニウム合金 押出形材	陽極酸化塗装被覆
②梁	アルミニウム合金 押出形材	陽極酸化塗装被覆
③耐力	アルミニウム合金 押出形材	陽極酸化塗装被覆
④前枠	アルミニウム合金 押出形材	陽極酸化塗装被覆
⑤後枠	アルミニウム合金 押出形材	陽極酸化塗装被覆
⑥屋根材	アルミニウム合金 押出形材	陽極酸化塗装被覆

H: 高さ (G.L~梁下端)  
 Lt: 奥行  
 D: 間口  
 D1: 柱芯々  
 H1: G.L~屋根下端  
 H2: G.L~梁下  
 H3: G.L~屋根上端  
 L1: 柱芯~屋根端部  
 L2: 柱芯々  
 a: 基礎 (間口方向)  
 b: 基礎 (奥行方向)

※本図はルシアス カーポート 50・54-54を示す

変更記事	設計監理	工事名	照査	担当	作図	尺度	御承認印	図番
	施工							図面内容
		カーポート ルシアス カーポート 2台用 奥行連結セット 納まり図						

