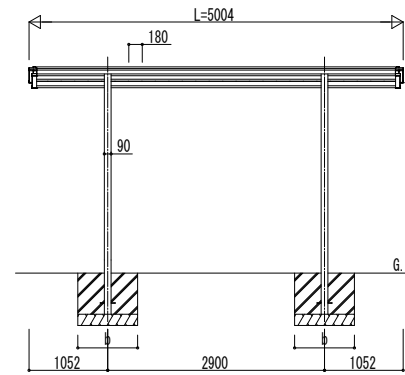
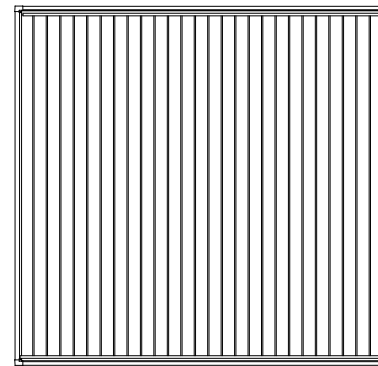
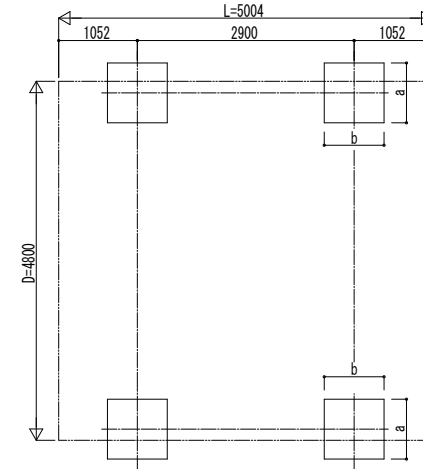


■ 梁図

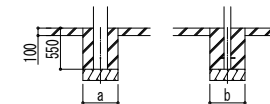


■ 基礎配置図



■ 基礎寸法表

間口呼称	奥行呼称	独立基礎			土間コンクリート考慮基礎		
		地耐力 (kN/m ²)			地耐力 (kN/m ²)		
		30	50	100	30	50	100
48	50	a・b	a・b	a・b	a・b	a・b	a・b
		800	700	600	600	600	600



土間コンクリート考慮基礎の場合

変更記事	設計監理

工事名	照査	担当	作図	尺度	御承認印
カーポート ルシアス カーポート 2台用 単体セット 姿図 50-48					
図面内容					

図番	年 月 日
通し図番	