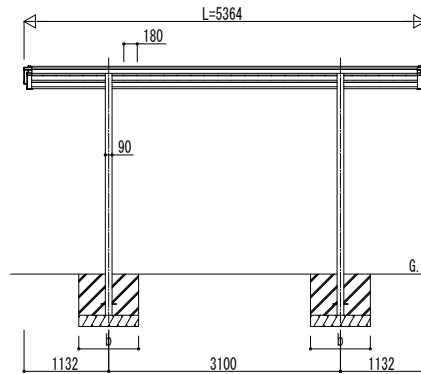
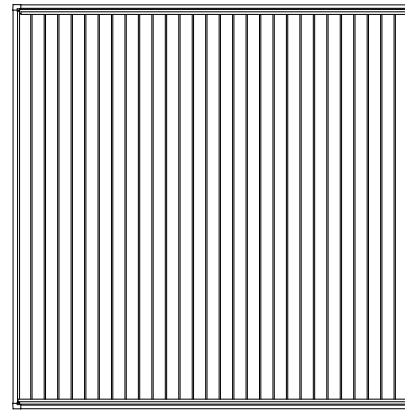
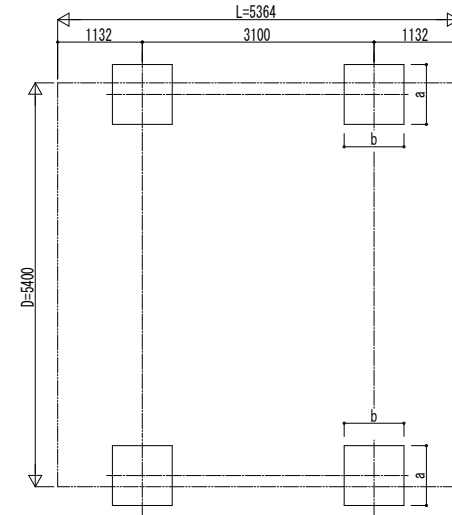


■ 姿図

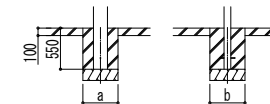


■ 基礎配置図



■ 基礎寸法表

間口呼称	奥行呼称	独立基礎			土間コンクリート考慮基礎		
		地耐力 (kN/m ²)			地耐力 (kN/m ²)		
		30	50	100	30	50	100
54	54	a・b	a・b	a・b	a・b	a・b	a・b
		850	750	650	600	600	600



土間コンクリート考慮基礎の場合

変更記事

設計監理

施工

工事名

照査 担当 作図 尺度 御承認印

図面内容

カーポート ルシアス カーポート
2台用 単体セット 姿図 54-54

図番

通し図番

年 月 日