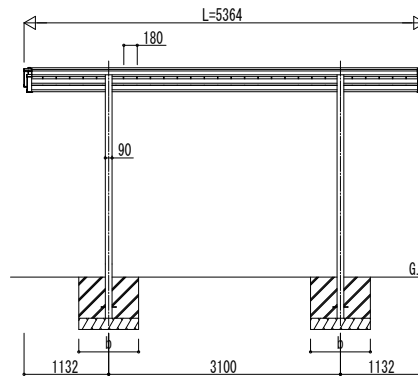
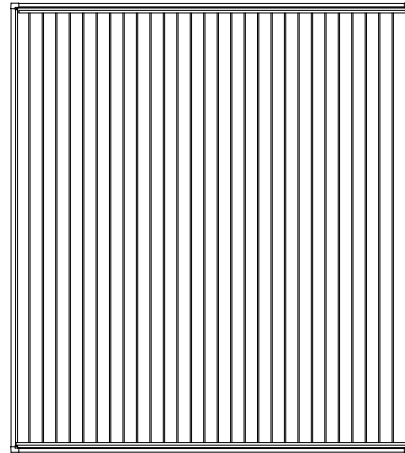
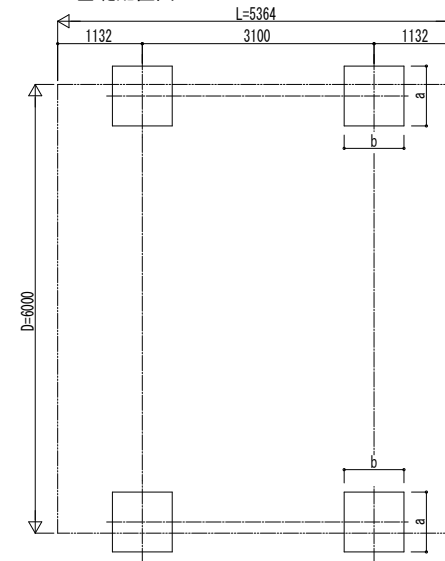


■ 断面図

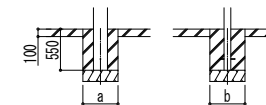


■ 基礎配置図



■ 基礎寸法表

間口呼称	奥行呼称	独立基礎			土間コンクリート考慮基礎		
		地耐力 (kN/m <sup>2</sup> )			地耐力 (kN/m <sup>2</sup> )		
		30	50	100	30	50	100
60	54	a · b	a · b	a · b	a · b	a · b	a · b
		950	850	700	600	600	600



土間コンクリート考慮基礎の場合

変更記事	設計監理

工事名	照査	担当	作図	尺度	御承認印
カーポート ルシアス カーポート 2台用 単体セット 姿図 54-60					
図面内容	年 月 日				

図番	YKK ap
通し図番	

