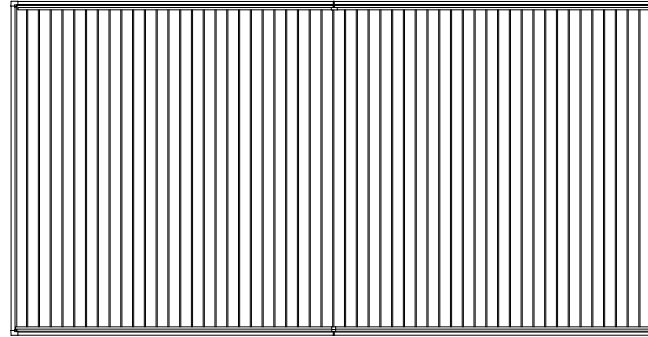
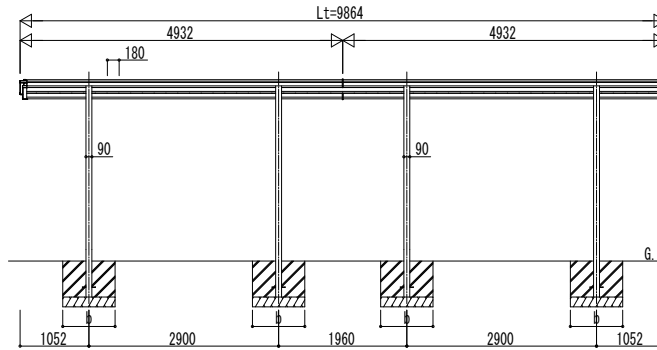
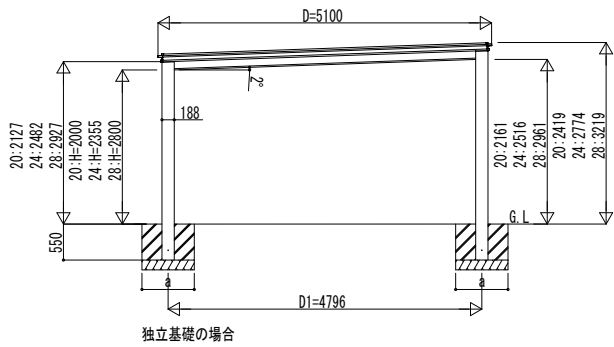
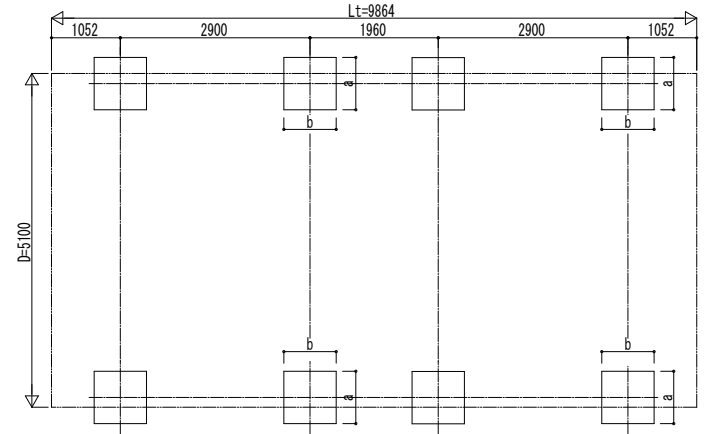


■ 姿図

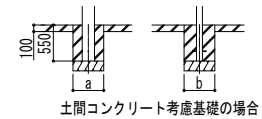


■ 基礎配置図



■ 基礎寸法表

間口呼称奥行呼称	独立基礎			土間コンクリート考慮基礎		
	地耐力 (kN/m ²)			地耐力 (kN/m ²)		
	30	50	100	30	50	100
51	a・b	a・b	a・b	a・b	a・b	a・b
50・50	800	700	600	600	600	600



変更記事

設計監理

施工

工事名

カーポートルシアスカーポート
2台用 奥行連結セット 姿図 50・50-51

照査 担当 作図 尺度 御承認印

年月日

図番

通し図番