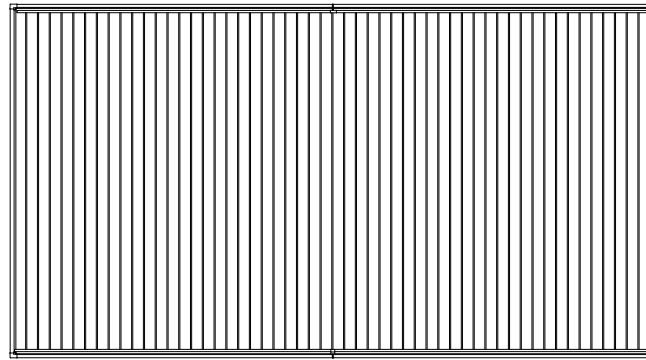
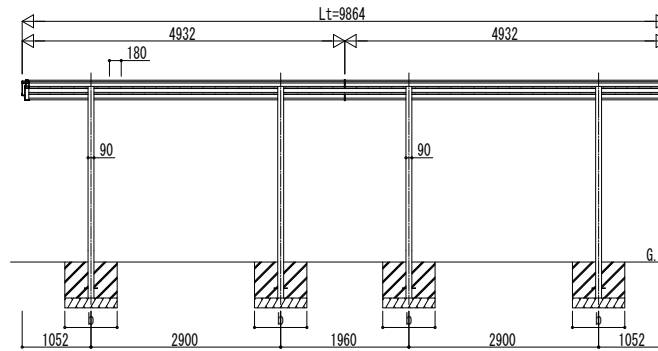
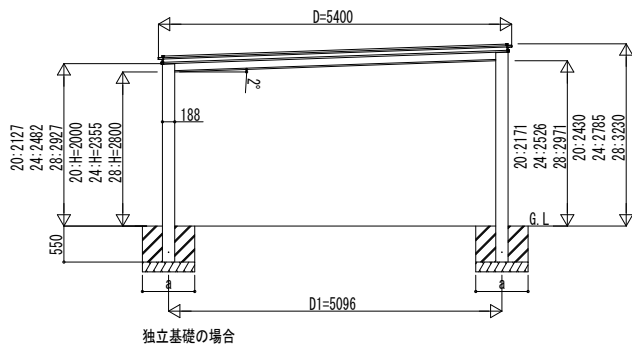
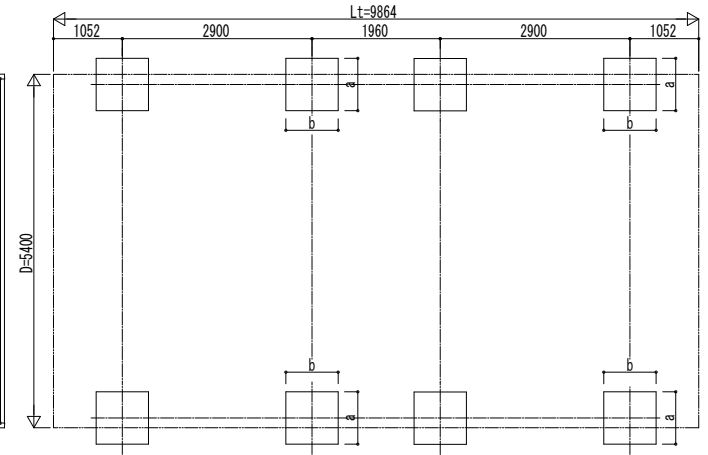


■ 姿図

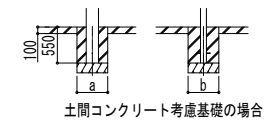


■ 基礎配置図



■ 基礎寸法表

間口呼称 奥行呼称	独立基礎			土間コンクリート考慮基礎		
	地耐力 (kN/m ²)			地耐力 (kN/m ²)		
	30	50	100	30	50	100
54	a・b	a・b	a・b	a・b	a・b	a・b
50・50	850	700	650	600	600	600



変更記事	設計監理

工事名	
図面内容	カーポート ルシアス カーポート 2台用 奥行連結セット 姿図 50・50-54

照査	担当	作図	尺度	御承認印

図番	
通し図番	