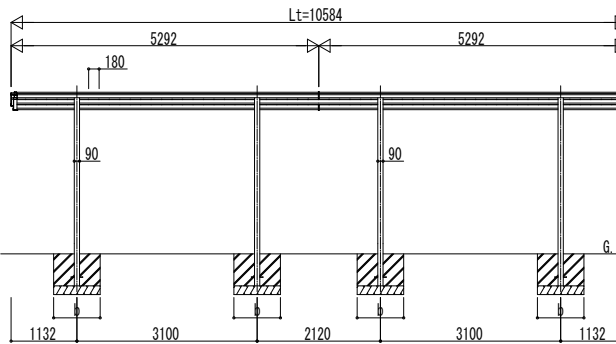
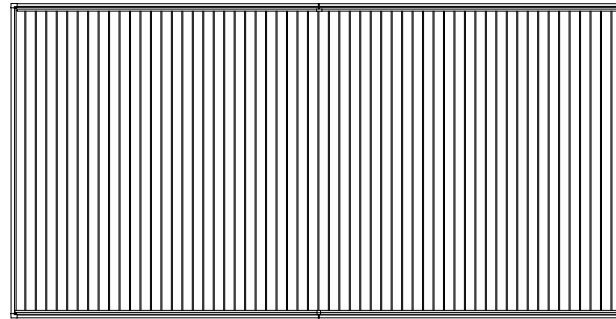
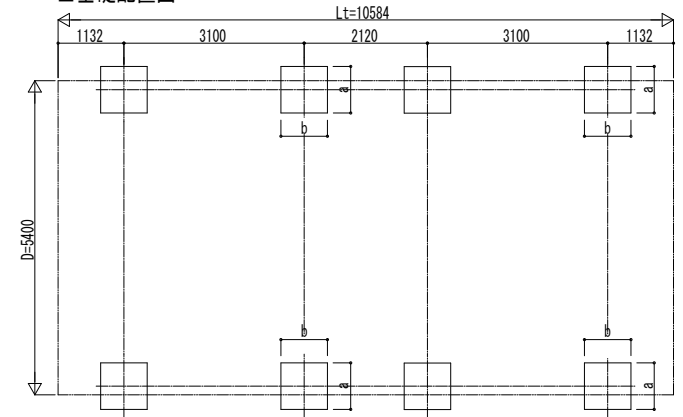


独立基礎の場合

■ 姿図

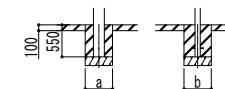


■ 基礎配置図



■ 基礎寸法表

間口呼称	奥行呼称	独立基礎			土間コンクリート考慮基礎		
		地耐力 (kN/m ²)			地耐力 (kN/m ²)		
		30	50	100	30	50	100
54	54+54	a・b	a・b	a・b	a・b	a・b	a・b
		850	750	650	600	600	600



土間コンクリート考慮基礎の場合

変更記事	設計監理	工事名	照査	担当	作図	尺度	御承認印	図番
	施工	図面内容						通し図番

工事名	照査	担当	作図	尺度	御承認印
カーポート ルシアス カーポート					
2台用 奥行連結セット 姿図 54・54-54					

年	月	日

図番
通し図番