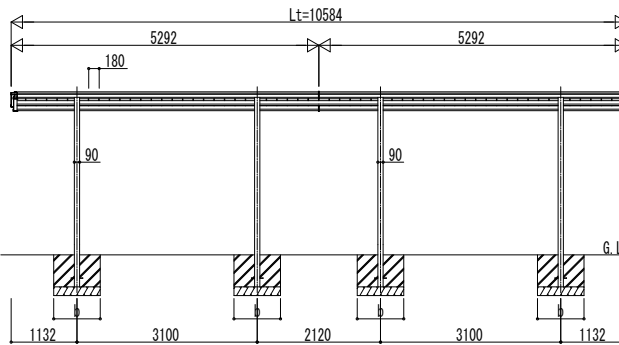
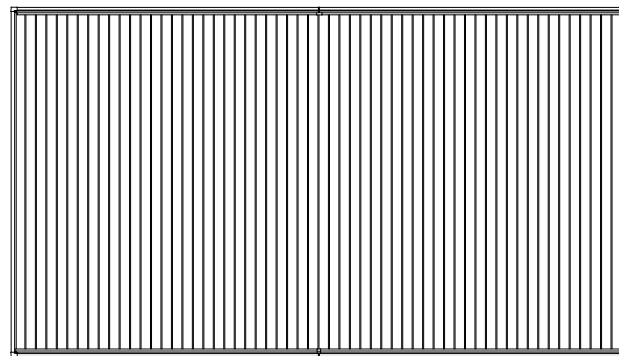
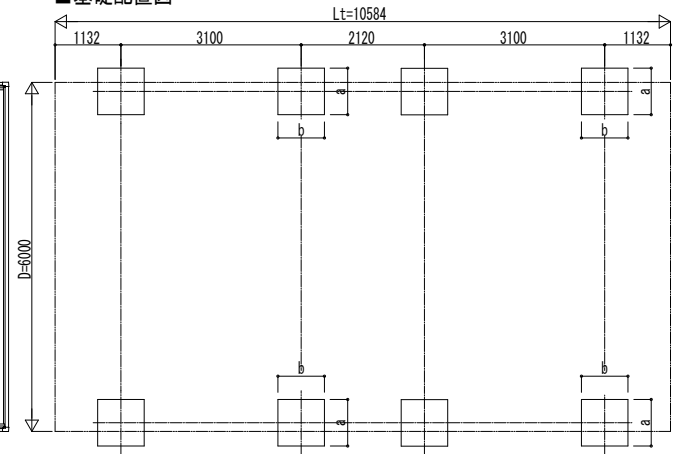


■ 姿図

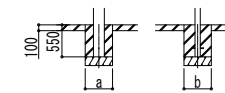


■ 基礎配置図



■ 基礎寸法表

間口呼称	奥行呼称	独立基礎 地耐力 (kN/m ²)			土間コンクリート考慮基礎 地耐力 (kN/m ²)		
		30	50	100	30	50	100
		a・b	a・b	a・b	a・b	a・b	a・b
60	54+54	950	850	700	600	600	600



土間コンクリート考慮基礎の場合

変更記事	設計監理
	施工

工事名	照査	担当	作図	尺度	御承認印
カーポートルシアスカーポート 2台用奥行連結セット 姿図 54・54-60					

図番	通し図番