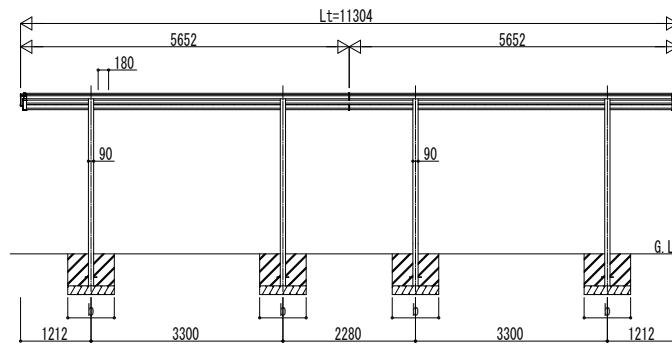
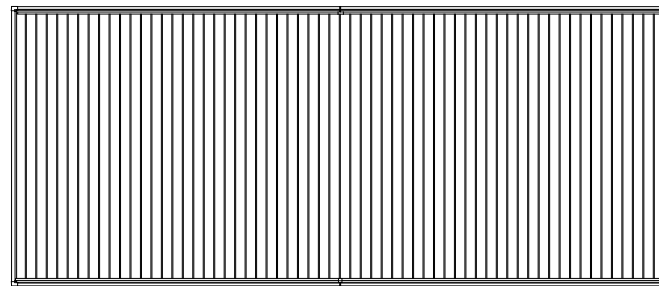
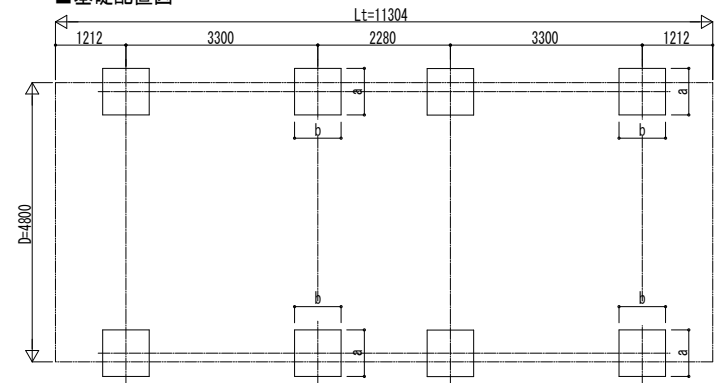


■ 姿図

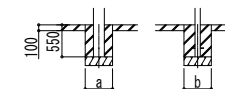


■ 基礎配置図



■ 基礎寸法表

間口呼称	奥行呼称	独立基礎			土間コンクリート考慮基礎		
		地耐力 (kN/m <sup>2</sup> )			地耐力 (kN/m <sup>2</sup> )		
		30	50	100	30	50	100
48	57+57	a・b	a・b	a・b	a・b	a・b	a・b
		850	750	650	600	600	600



土間コンクリート考慮基礎の場合

変更記事

---



---



---

設計監理

施工

工事名

工事

図面内容

カーポート ルシアス カーポート  
2台用 奥行連結セット 姿図 57・57-48

照査 担当 作図 尺度 御承認印

年月日

図番

通し図番