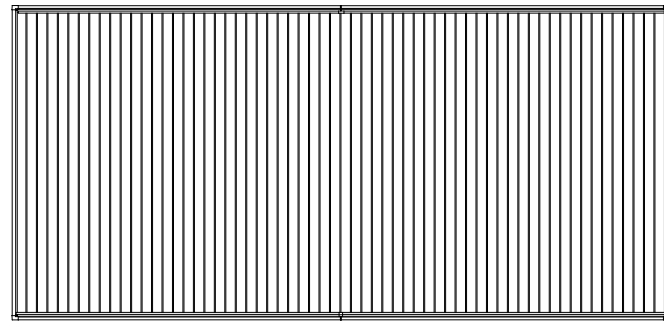
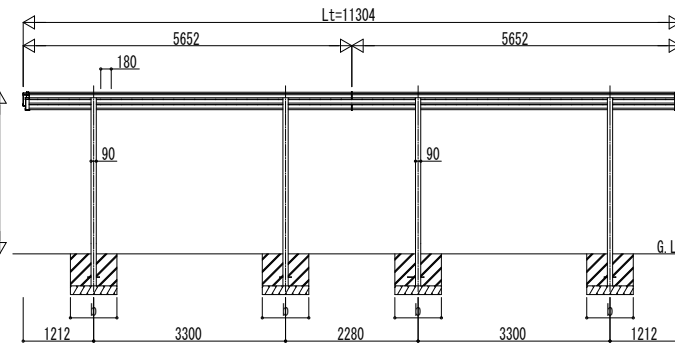
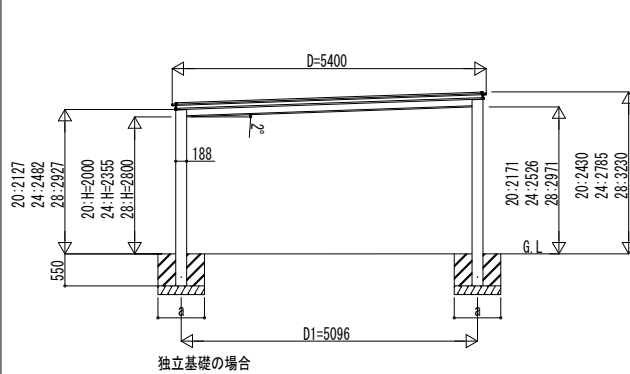
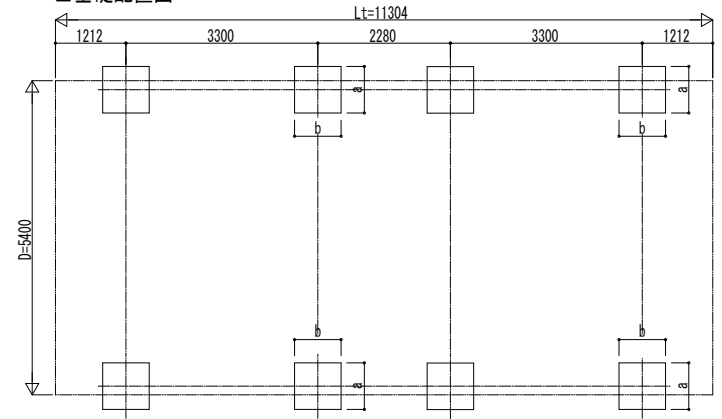


■ 姿図

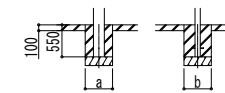


■ 基礎配置図



■ 基礎寸法表

間口呼称	奥行呼称	独立基礎 地耐力 (kN/m ²)			土間コンクリート考慮基礎 地耐力 (kN/m ²)		
		30 a・b	50 a・b	100 a・b	30 a・b	50 a・b	100 a・b
54	57・57	900	800	700	600	600	600



土間コンクリート考慮基礎の場合

変更記事	設計監理

工事名	照査	担当	作図	尺度	御承認印
カーポートルシアスカーポート					
2台用 奥行連結セット 姿図 57・57-54					

図番	
通し図番	
年 月 日	