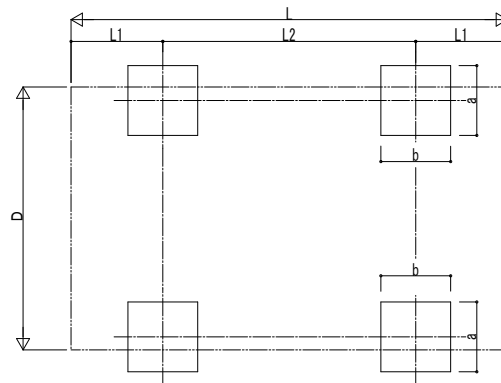
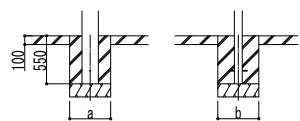


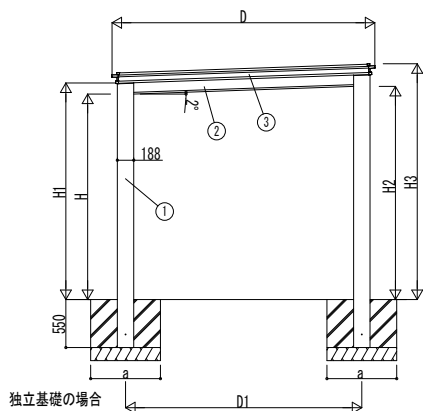
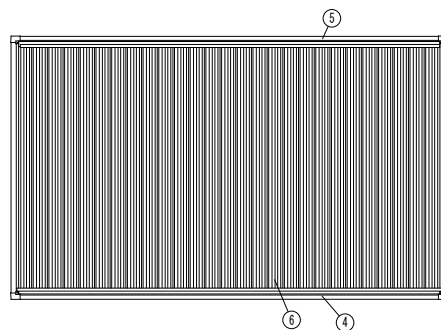
■基礎配置図



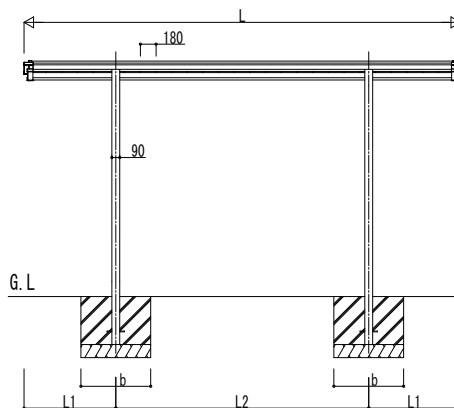
■姿図



土間コンクリート考慮基礎の場合



独立基礎の場合



■基礎寸法表

間口呼称	奥行呼称	独立基礎			土間コンクリート考慮基礎		
		地耐力 (kN/m <sup>2</sup> )			地耐力 (kN/m <sup>2</sup> )		
		30	50	100	30	50	100
		a・b	a・b	a・b	a・b	a・b	a・b
30	50	600	600	600	600	600	600
	54						
	57						
33	50	600	600	600	600	600	600
	54						
	57						

■間口-高さ寸法表

間口呼称	D	D1	高さ呼称	H	H1	H2	H3
30	3013	2709	20	2000	2127	2088	2346
33	3315	3011				2099	2357

・H=2355 (H=2800) の場合、H, H1, H2, H3に355 (800) 足した寸法にしてください。

■奥行寸法表

奥行呼称	L	L1	L2
50	5004	1052	2900
54	5364	1132	3100
57	5724	1212	3300

■主要部材材質一覧

主要部材	材質	表面処理
①柱	アルミニウム合金 押出形材	陽極酸化塗装複合被膜
②梁	アルミニウム合金 押出形材	陽極酸化塗装複合被膜
③側枠	アルミニウム合金 押出形材	陽極酸化塗装複合被膜
④前枠	アルミニウム合金 押出形材	陽極酸化塗装複合被膜
⑤後枠	アルミニウム合金 押出形材	陽極酸化塗装複合被膜
⑥屋根材	アルミニウム合金 押出形材	陽極酸化塗装複合被膜

H : 高さ (G.L~梁下端)  
 L : 奥行  
 D : 間口  
 D1 : 柱芯々  
 H1 : G.L~屋根下端  
 H2 : G.L~梁下  
 H3 : G.L~屋根上端  
 L1 : 柱芯~屋根端部  
 L2 : 柱芯々  
 a : 基礎 (間口方向)  
 b : 基礎 (奥行方向)

※本図はルシアス カーポート 50-30を示す

変更記事	設計監理	工事名	照査	担当	作図	尺度	御承認印	図番
	施工							図面内容
		ルシアス カーポート 1500タイプ 1台用 単体セット 納まり図						

