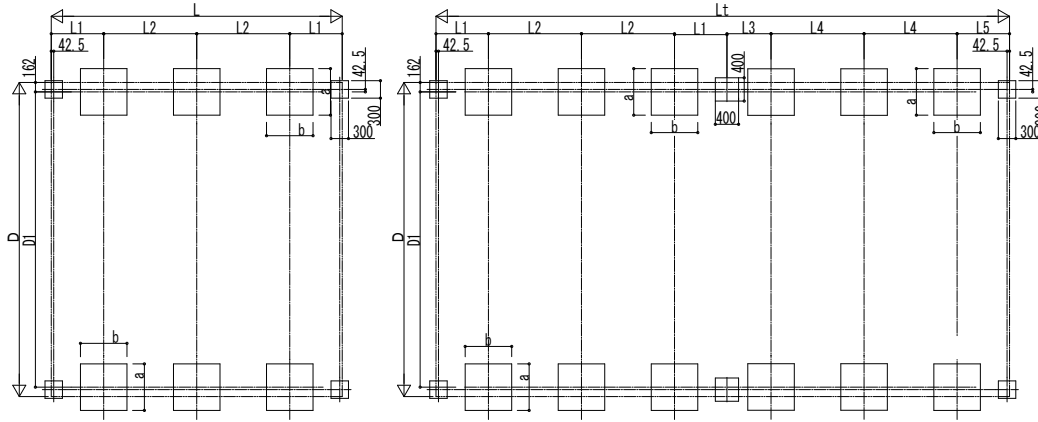
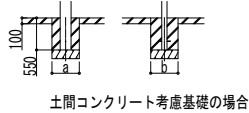


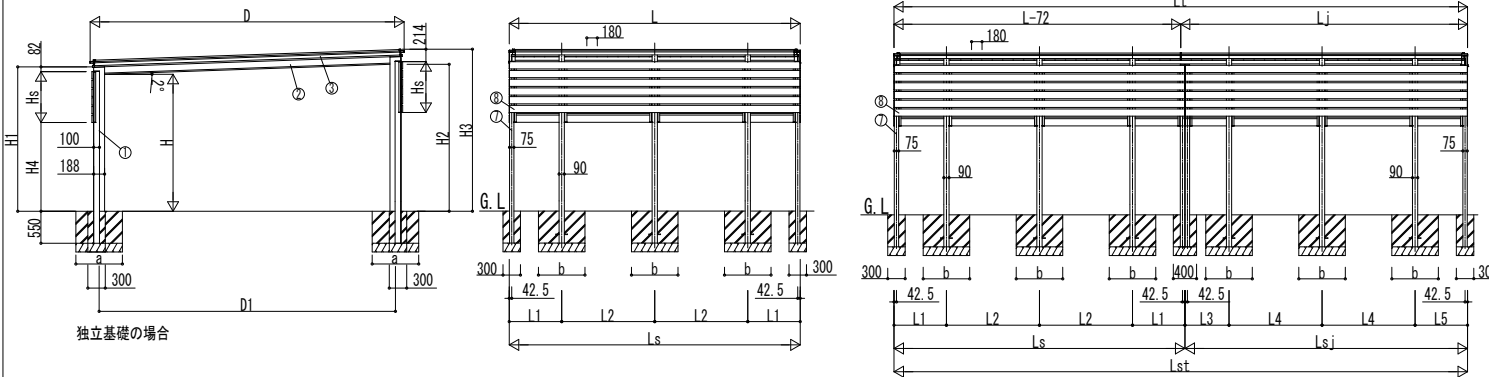
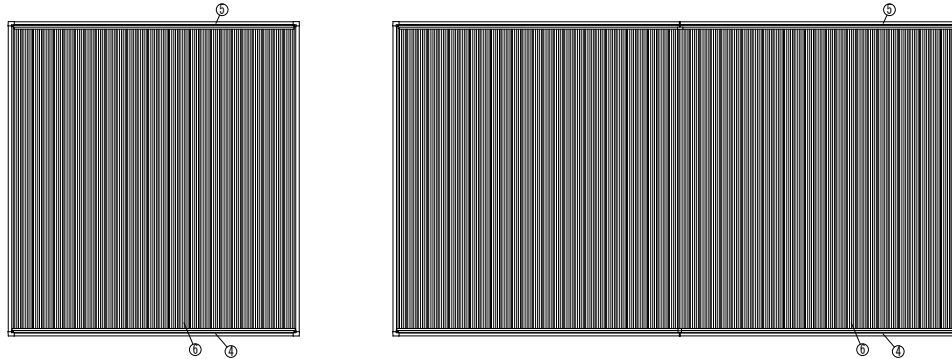
■基礎配置図



■断面図



土間コンクリート考慮基礎の場合



独立基礎の場合

■基礎寸法表

間口呼称	奥行呼称	独立基礎			土間コンクリート考慮基礎		
		地耐力 (kN/m ²)			地耐力 (kN/m ²)		
		30	50	100	30	50	100
48	50	a・b	a・b	a・b	a・b	a・b	a・b
	54	850	750	600	600	600	600
	57	900	800				
50	850	750					
51	54	900	800	600	600	600	600
	57	950	850				
	50	850	750				
54	54	900	800	600	600	600	600
	57	950	850				
	50	850	750				
60	54	900	800	600	600	600	600
	57	950	850				
	50	850	750				

※奥行連結での基礎の大きさは基本セット単体と同じとなります。

■間口-高さ寸法表

間口呼称	D	D1	高さ呼称	H	H1	H2	H3
48	4800	4496	20	2000	2127	2150	2409
51	5100	4796				2161	2419
54	5400	5096				2171	2429
60	6000	5696			2192	2450	

・H=2355の場合、H、H1、H2、H3に355足した寸法にしてください。

■奥行寸法表(単体)

奥行呼称	L	L1	L2	Ls
50	5004	902	1600	5004
54	5364	782	1900	5364
57	5724	862	2000	5724

■奥行寸法表(奥行連結)

奥行呼称	Lt	Lst	L	Ls	Lj	Lsj	L1	L2	L3	L4	L5
50+50	9864	9864	5004	5004	4832	4860	902	1600	758	1600	902
54+54	10584	10584	5364	5364	5292	5220	782	1900	638	1900	782
57+57	11304	11304	5724	5724	5652	5580	862	2000	718	2000	862

■サイドパネル高さ寸法表

サイドパネル高さ呼称	高さ呼称	Hs	H4
08	20	874	1171
	24		1526
10	20	1024	1021
	24		1376
16	20	1624	421
	24		776
20	20	1924	121
	24		476
22	24	2224	176

■主要部材材質一覧

主要部材	材質	表面処理
①柱	アルミニウム合金 押出形	陽酸化塗装複合被膜
②梁	アルミニウム合金 押出形	陽酸化塗装複合被膜
③削枠	アルミニウム合金 押出形	陽酸化塗装複合被膜
④前枠	アルミニウム合金 押出形	陽酸化塗装複合被膜
⑤後枠	アルミニウム合金 押出形	陽酸化塗装複合被膜
⑥屋根材	アルミニウム合金 押出形	陽酸化塗装複合被膜
⑦間柱	アルミニウム合金 押出形	陽酸化塗装複合被膜
⑧格子	アルミニウム合金 押出形	陽酸化塗装複合被膜

- H: 高さ (G.L~梁下端)
- Hs: 目隠しパネル高さ
- Lt: 奥行 (単体+奥行連結)
- L: 奥行 (単体)
- Lj: 奥行 (奥行連結)
- Lst: 目隠しパネル長さ (単体+奥行連結)
- Ls: 目隠しパネル長さ (単体)
- Lsj: 目隠しパネル長さ (奥行連結)
- D1: 柱芯々
- H1: G.L~屋根下端
- H2: G.L~梁下
- H3: G.L~屋根上端
- H4: G.L~格子下端
- L1, 3, 5: 柱芯~目隠しパネル端部
- L2, 4: 柱芯々
- a: 基礎 (間口方向)
- b: 基礎 (奥行方向)

※本図はルシアス カーポート 50-54、50・50-54を示す

変更記事	設計監理	工事名	照査	担当	作成	図尺	御承認印	図番
	施工	図面内容						通し図番
		目隠しパネル ルシアス カーポート 両側支持式 横格子 1500タイプ 2台用 納まり図						年月日

