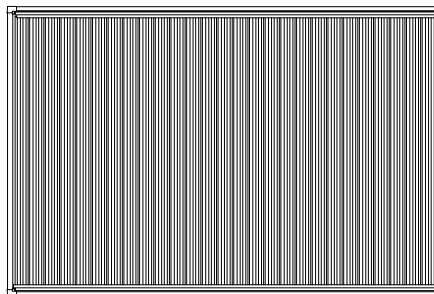
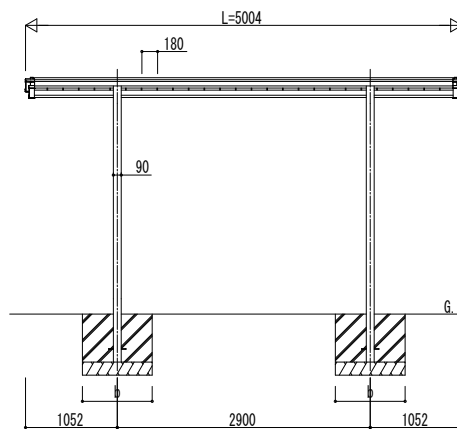
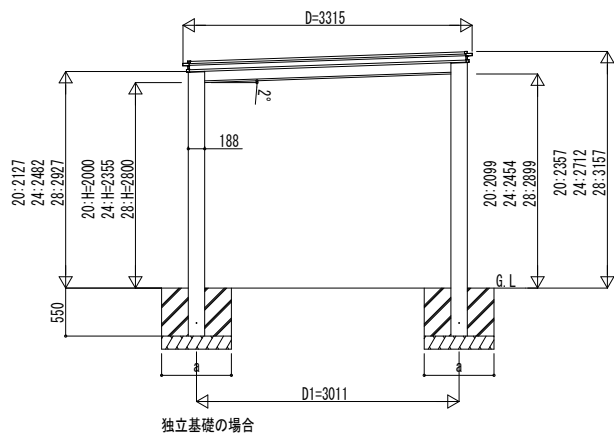
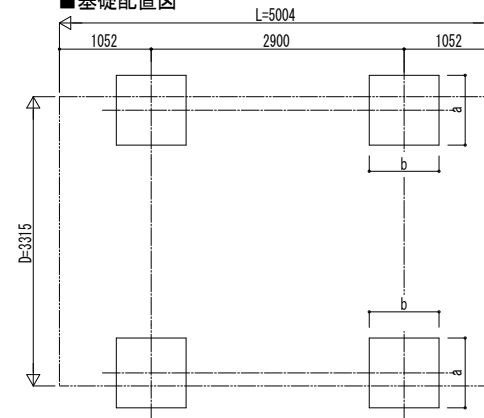


■姿図

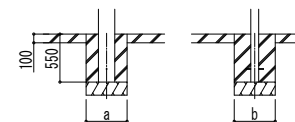


■基礎配置図



■基礎寸法表

間口呼称	奥行呼称	独立基礎			土間コンクリート考慮基礎		
		地耐力 (kN/m ²)			地耐力 (kN/m ²)		
		30	50	100	30	50	100
33	50	a · b	a · b	a · b	a · b	a · b	a · b
		600	600	600	600	600	600



土間コンクリート考慮基礎の場合

変更記事	設計監理
	施工

図面内容	概
1台用 単体セット 姿図 50-33	概

工事名	工事
カーポート ルシアス カーポート 1500タイプ	
1台用 単体セット 姿図 50-33	

照査	担当	作図	尺度	御承認印
----	----	----	----	------

図番	通し図番

年月日

