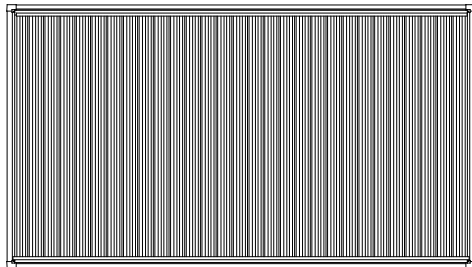
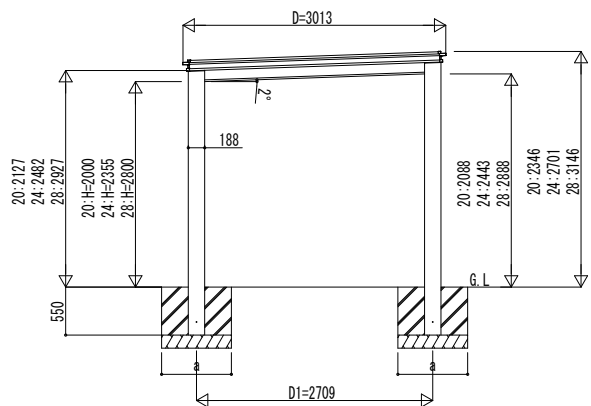
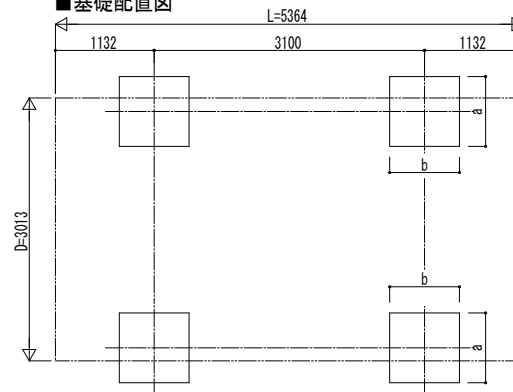


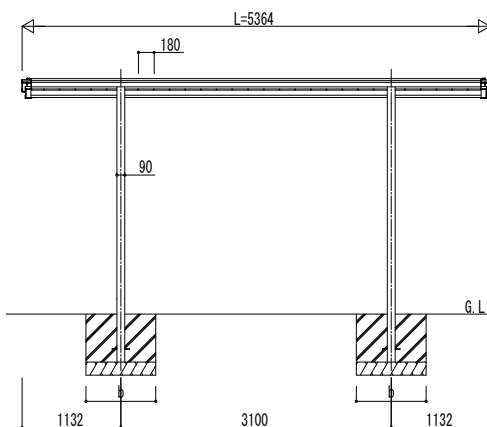
■ 姿図



■ 基礎配置図

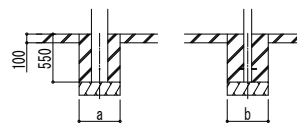


独立基礎の場合



■ 基礎寸法表

間口呼称	奥行呼称	独立基礎			土間コンクリート考慮基礎		
		地耐力 (kN/m ²)			地耐力 (kN/m ²)		
		30	50	100	30	50	100
30	54	a · b	a · b	a · b	a · b	a · b	a · b
		600	600	600	600	600	600



土間コンクリート考慮基礎の場合

変更記事	設計監理
	施工

殿	工事
殿	図面内容

工事名
カーポート ルシアス カーポート 1500タイプ
1台用 単体セット 姿図 54-30

照査	担当	作図	尺度
----	----	----	----

御承認印
年 月 日

図番
通し図番

YKK
ap