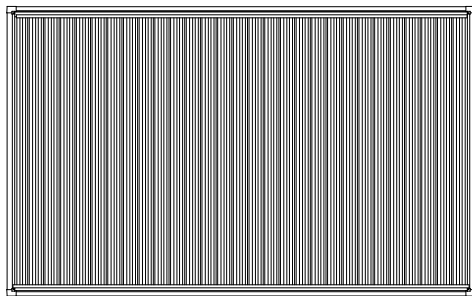
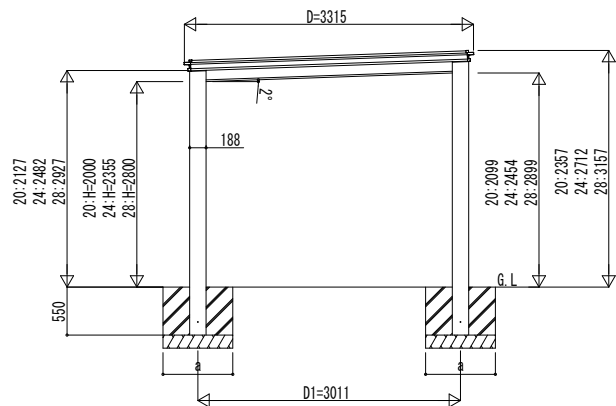
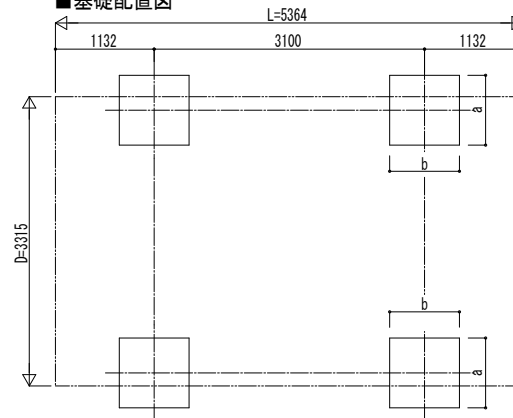


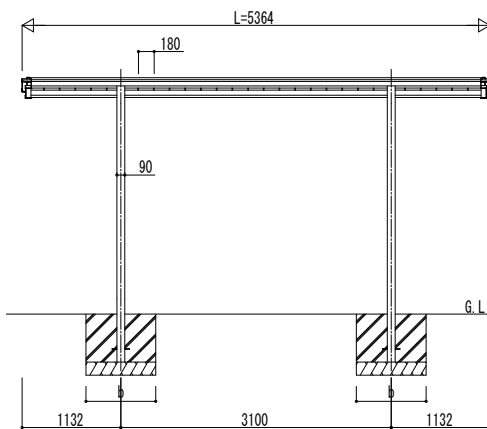
■姿図



■基礎配置図



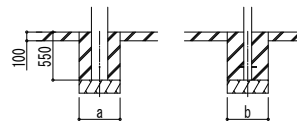
独立基礎の場合



土間コンクリート考慮基礎の場合

■基礎寸法表

間口呼称	奥行呼称	独立基礎			土間コンクリート考慮基礎		
		地耐力 (kN/m ²)			地耐力 (kN/m ²)		
		30	50	100	30	50	100
33	54	a・b	a・b	a・b	a・b	a・b	a・b
		600	600	600	600	600	600



変更記事	設計監理	工事名	照査	担当	作図	尺度	御承認印	図番
	施工	カーポート ルシアス カーポート 1500タイプ 1台用 単体セット 姿図 54-33						通し図番

図面内容	年月日	図番

年月日	図番