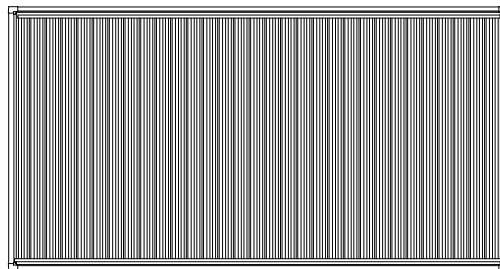
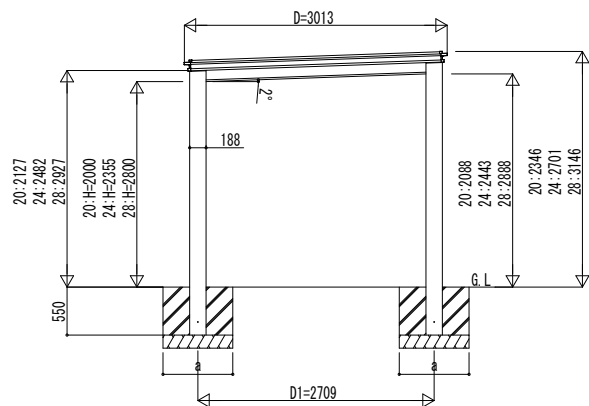
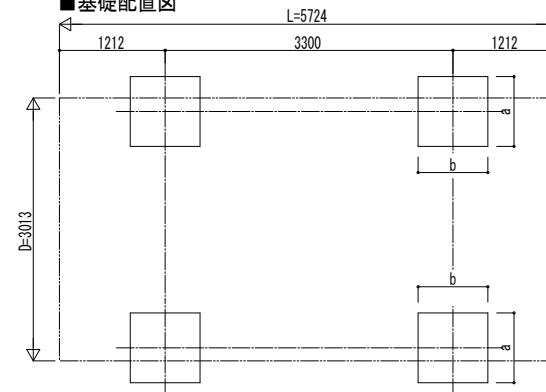


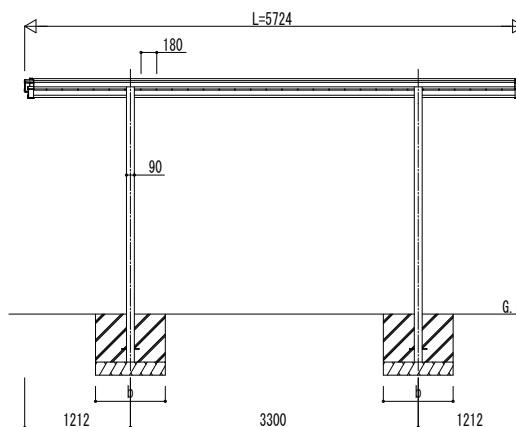
■ 姿図



■ 基礎配置図

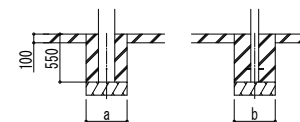


独立基礎の場合



■ 基礎寸法表

間口呼称	奥行呼称	独立基礎			土間コンクリート考慮基礎		
		地耐力 (kN/m ²)			地耐力 (kN/m ²)		
		30	50	100	30	50	100
30	57	a・b	a・b	a・b	a・b	a・b	a・b
		600	600	600	600	600	600



土間コンクリート考慮基礎の場合

変更記事	設計監理
	施工

工事名	照査	担当	作図	尺度	御承認印
図面内容					

殿
殿

カーポート ルシアス カーポート 1500タイプ
1台用 単体セット 姿図 57-30

工事

年	月	日
---	---	---

図番	通し図番
----	------

YKK
ap